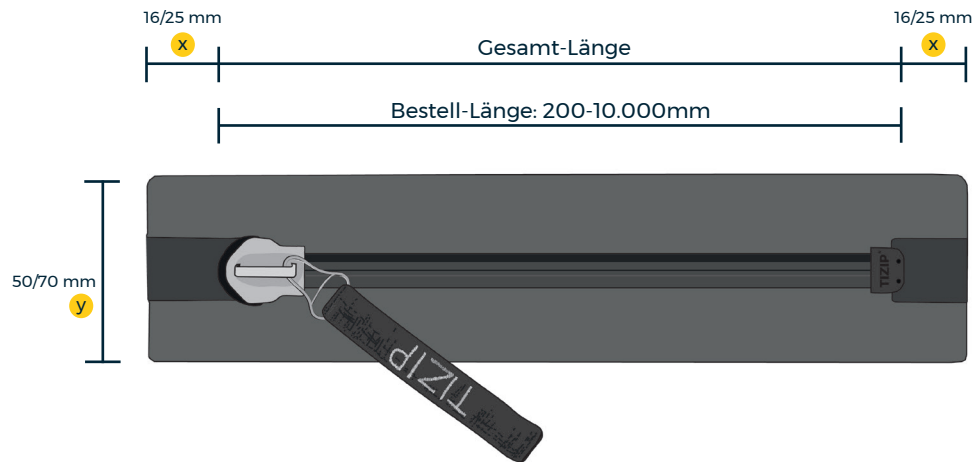


WATERSEAL

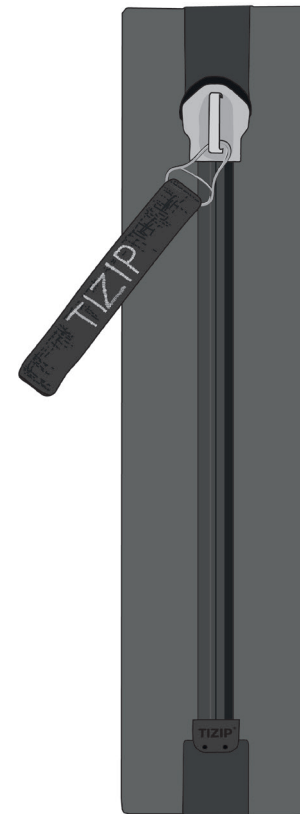
TECHNISCHE DATEN EINES GESCHLOSSENEN TIZIP® WATERSEAL

Kettenbreite:	9 mm
Länge:	200-10.000 mm
Breite y :	50/70 mm
Überhang je Ende x :	16/25 mm
Dichtigkeit:	Spritzwasser
Querkugfestigkeit:	300 N/cm
Temperaturbeständigkeit:	-30° bis 80° C
Material:	Polyurethan
Schieber:	Metall
Verarbeitung:	HF Schweißen oder Kleben

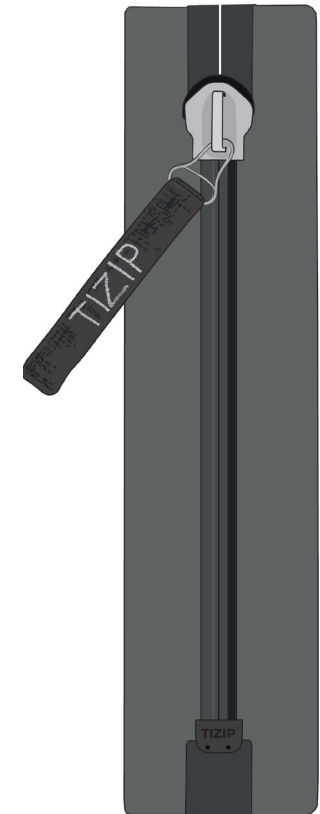
WIE MESSE ICH RICHTIG



VARIANTEN



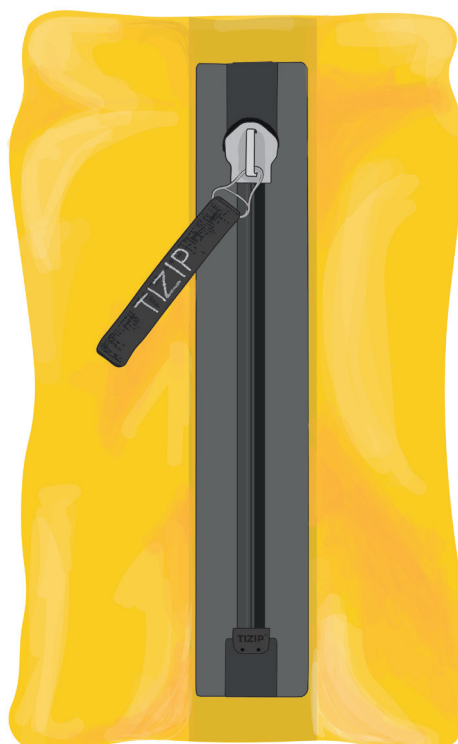
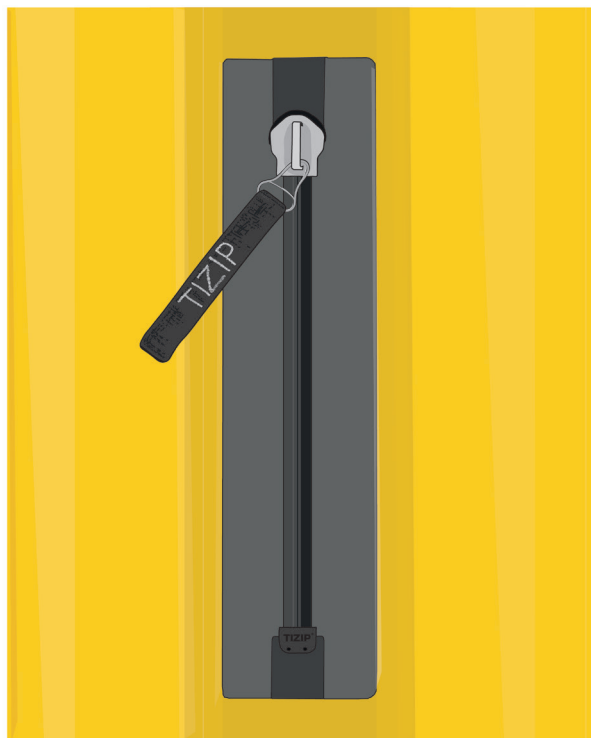
Beidseitig geschlossen
/1 Schieber



Einseitig teilbar
/1 Schieber

WATERSEAL

TIZIP®



EINARBEITUNG SCHLITZBREITE

- Bei allen Einarbeitungsarten empfehlen wir eine Schlitzbreite von 30 mm.
- Bitte beachten Sie eine **Mindestschlitzbreite von 20 mm** um eine einwandfreie Funktion sicherzustellen.
- Beim Einarbeiten in **steife Gewebe oder Folien** (z.B. Neoprenschaum) sollte die Schlitzbreite, auf der **Vorder- und Rückseite, 30 mm** betragen.

ANWENDUNGEN

- Wassersportbekleidung (über Wasser)
- Schutzhüllen
- Outdoor-Anwendungen
- Wanderschuhe

PRODUKTBESTÄNDIGKEIT

- Witterungsbeständig
- Für Süß- und Salzwasser geeignet
- Öl- und benzinbeständig
- Hydrolyse in Abhängigkeit von Temperatur und Luftfeuchtigkeit