

SUPERSEAL

▪ VARIANTEN	2
▪ TECHNISCHE DATEN	3
▪ ANWENDUNGEN	4
▪ BENUTZUNG	5
▪ KONFIGURIERBARKEIT	6



PREMIUM WATERPROOF ZIPPERS MADE IN GERMANY



wasserdicht



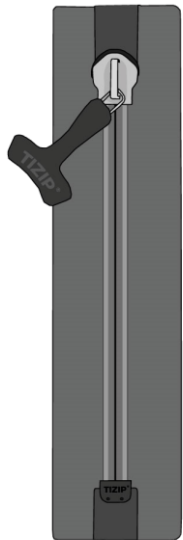
luftdicht



druckdicht

SUPERSEAL

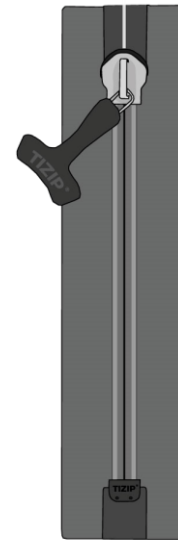
VARIANTEN



1 Schieber



beidseitig geschlossen



1 Schieber



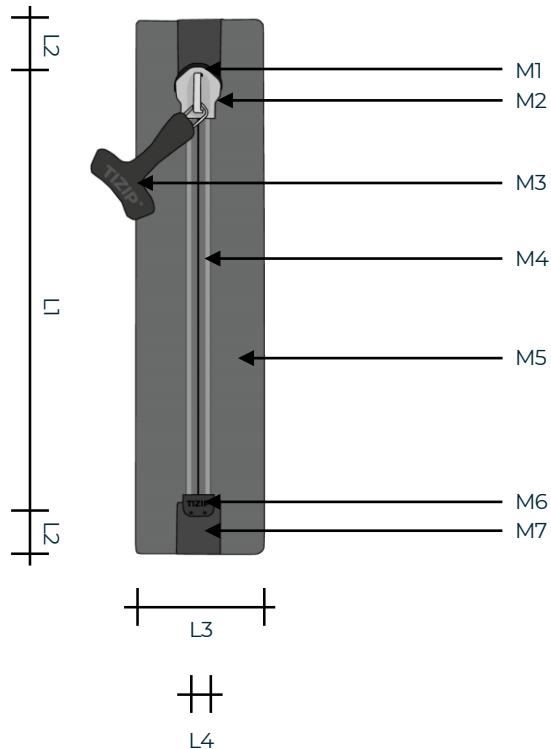
einseitig teilbar

SUPERSEAL

TECHNISCHE DATEN



TIZIP®



Geometrie*

- L1 Bestell-Länge: 170 - >>10.000 mm
- L2 Überhang-Länge: 16 mm / 25 mm
- L3 Bandbreite: 50 mm / 70 mm
- L4 Kettenbreite: 11 mm

Material*

- M1 Docking End: Thermoplastische Polyurethan
- M2 Slider: Metall
- M3 Puller: Polyurethan
- M4 Teeth: Polyester Monofilament
- M5 Tape: Polyurethan beschichtetes Polyester
- M6 End Stop: Thermoplastisches Polyurethan
- M7 Pattern: Polyurethan beschichtetes Polyester

Parameter*

- ☔ Dichtigkeit: 700 mbar
- ↔ Querzug: 300 N/cm
- 🌡 Temperatur: -30° bis +70° C

Verarbeitung*

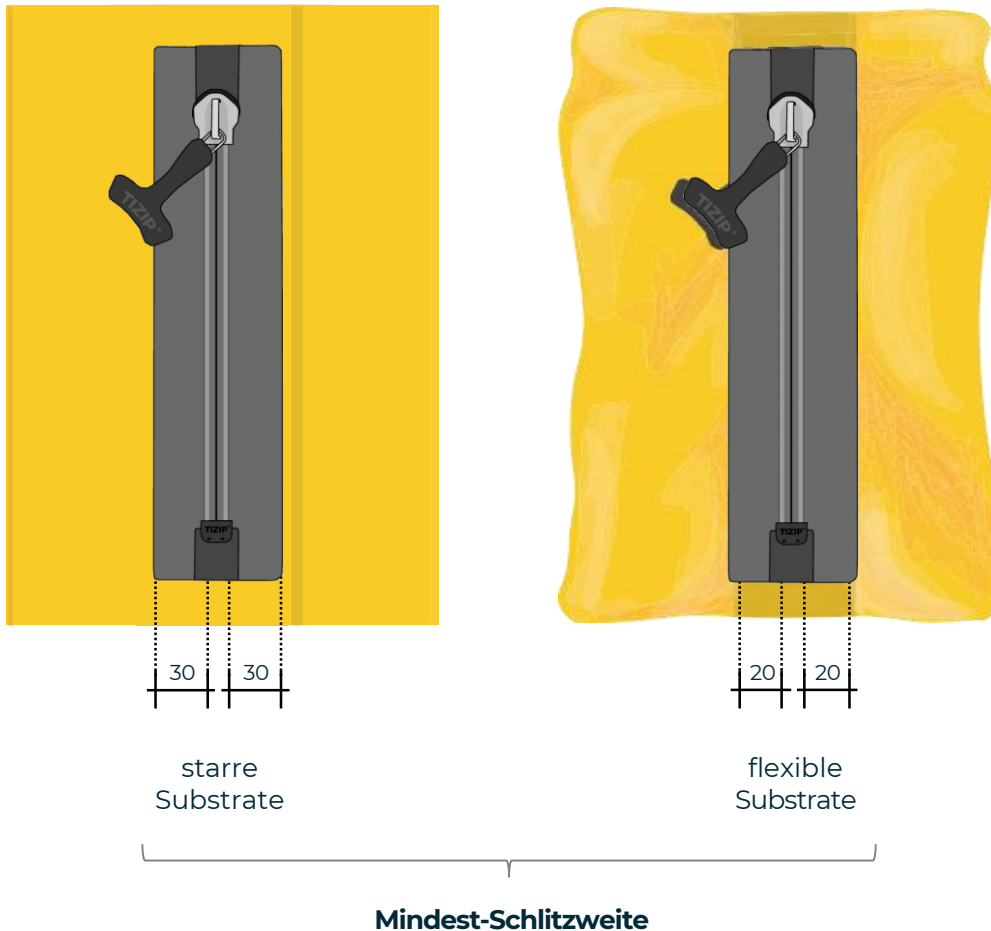
HF Schweißen, Nähen/Tapen oder Kleben

*konfigurationsabhängige Zielwerte

SUPERSEAL



ANWENDUNGEN / BESTÄNDIGKEITEN / EINARBEITUNG



Einsatzgebiete

- Tauchanzüge
- Aufblasbare Objekte
- Schutz- und Sicherheitsbekleidung
- Schuhe
- Zelte, Planen, Abdeckungen
- Rucksäcke, Duffel Bags, Kühltaschen
- Sonstige

Wassersport

Bekleidung

Outdoor

Produktbeständigkeit

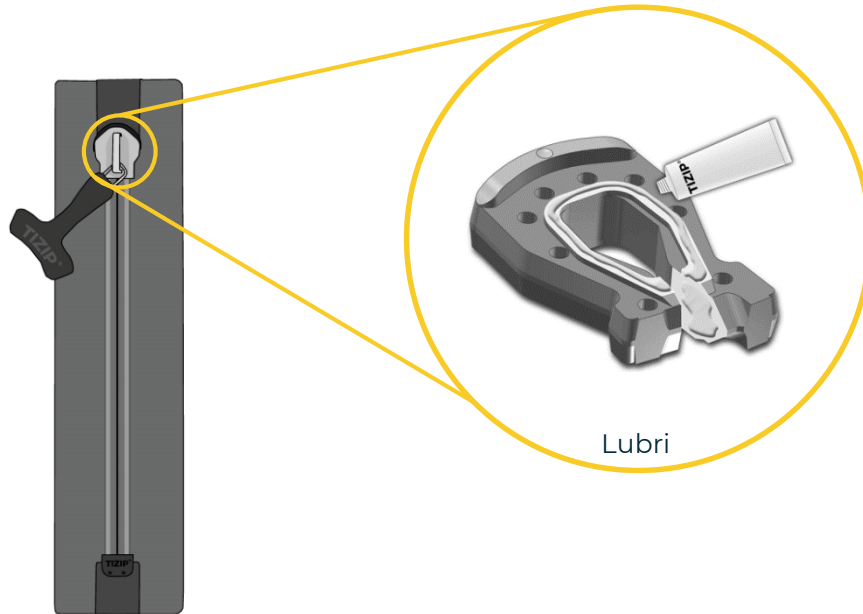
- Witterungsbeständig
- Süß- und Salzwasser geeignet
- Öl- und benzinbeständig

Einarbeitung

- Bei allen Einarbeitungsarten wird eine Mindest-Schlitzbreite von 20 mm empfohlen.
- Bei steifen Substraten (Gewebe, Folien, Neopren, etc.) sollte die Schlitzbreite auf mind. 30 mm vergrößert werden.
- Bei der Einarbeitung darf der Reißverschluss nicht angeraut werden.
- Schweißtemperatur, Schweißdauer, Schweißelektrode und Anpressdruck müssen an den Reißverschluss (Material, Geometrie, etc.) optimal angepasst werden. Vor der Einarbeitung sind Tests empfohlen.

SUPERSEAL

HANDHABUNG / REINIGUNG / LAGERUNG



Handhabung

- Betätigen Sie den Schieber behutsam. Schräges ziehen kann die Reißverschlüsse negativ z.B. in deren Dichtigkeit beeinträchtigen.
- Vermeiden Sie ein Überdehnen der Häfen und Endstücke ggf. durch Verwendung des optionalen Q-Strap. Ziehen Sie die beiden Seiten des Reißverschlusses nicht kraftvoll auseinander.
- Achten Sie darauf die Reißverschlüsse weder zu falten, noch zu quetschen.
- Schließen Sie jeden Reißverschluss so, dass der Schieber richtig im Hafen liegt, um eine Dichtigkeit zu garantieren.

Reinigung

- Schmutzpartikel, besonders zwischen den Zähnen, können die Dichtlippe beeinflussen und somit die Dichtigkeit und Langlebigkeit beeinträchtigen.
- Wir empfehlen eine leichte Seifenlauge und eine feine Bürste.
- Verwenden Sie keine Lösungsmittel oder aggressive Reinigungsmittel, da diese den Reißverschluss negativ in seiner Funktion beeinträchtigen.

Gleitfett-Schmierung

- MasterSeal Reißverschlüsse müssen von Zeit zu Zeit geschmiert werden.
- Bringen Sie dann das Gleitfett behutsam im Bereich des Hafens auf der Vorder- und Rückseite, sowie innenliegend am Übergang zur Reißverschlusskette an.
- Verwenden Sie kein Gleitfett entlang Reißverschlusskette.
- Entfernen Sie überschüssiges Gleitfett, um Flecken zu vermeiden.
- Benutzen Sie das original TIZIP® Gleitfett.

Lagerung

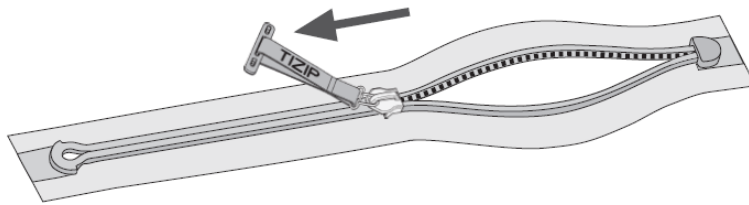
- TIZIP® Reißverschlüsse sollten komplett geschlossen, trocken, sauber und ohne zu verbiegen gelagert werden.

SUPERSEAL

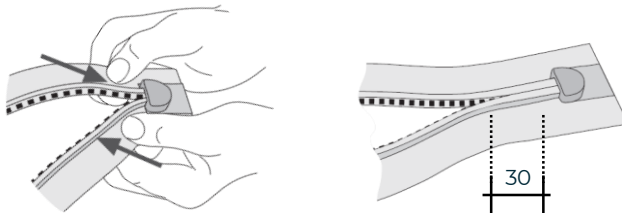
REPARATURLEITFADEN OVER-STRESSING



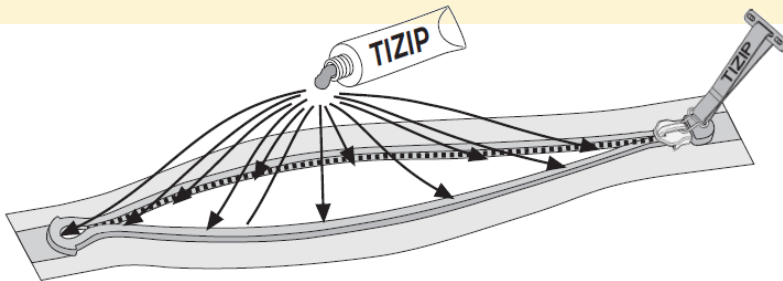
1



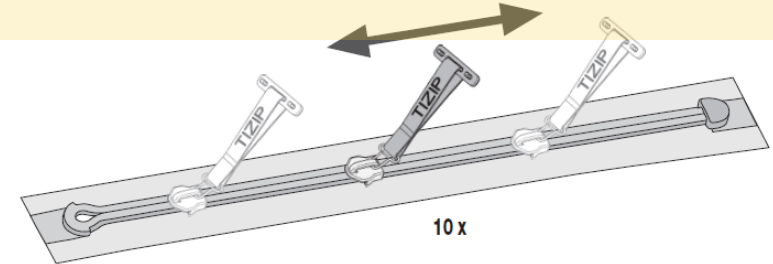
2



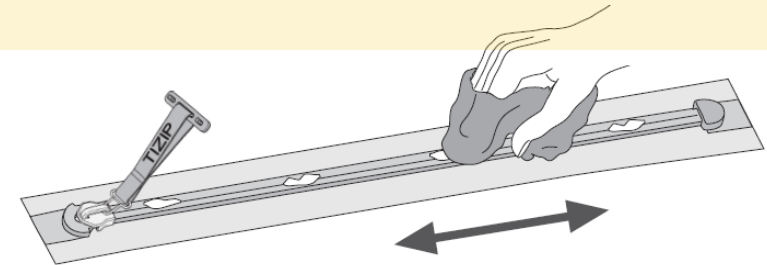
3



4



5



ÜBERLASTUNG

- Bei Überlastung während des Schließens, kann es passieren, dass die Kettenhälften im Schieber nicht einkuppeln. Der Verschluss bleibt offen, nimmt aber weiter keinen Schaden.
- Zur Reparatur ziehen Sie einfach den Schieber zurück und schließen Sie den Reißverschluss erneut mit weniger seitlicher Zugbelastung.
- Ist die Kette bis zum unteren Schieberanschlag geöffnet, müssen zunächst die unteren 3 cm von Hand eingekuppelt werden.
- Schieben Sie dann den Schieber zurück bis in den wiederhergestellten Bereich.

SUPERSEAL

KONFIGURIERBARKEIT



1.0 Tape

1.1	Overhang	25 mm
1.2	Overhang	16 mm
1.3	Width	50 mm
1.4	Width	70 mm
1.5	Optic	plain



<input checked="" type="checkbox"/>	<input checked="" type="checkbox"/>
<input type="checkbox"/>	<input type="checkbox"/>
<input type="checkbox"/>	<input type="checkbox"/>
<input checked="" type="checkbox"/>	<input checked="" type="checkbox"/>
<input checked="" type="checkbox"/>	<input checked="" type="checkbox"/>

2.0 Pattern

2.1	Position	front side
2.2	Optic	plain

<input checked="" type="checkbox"/>	<input checked="" type="checkbox"/>
<input checked="" type="checkbox"/>	<input checked="" type="checkbox"/>



<input checked="" type="checkbox"/>	<input type="checkbox"/>	<input type="checkbox"/>	<input type="checkbox"/>	<input type="checkbox"/>	<input type="checkbox"/>	<input type="checkbox"/>	<input type="checkbox"/>	<input type="checkbox"/>	<input type="checkbox"/>	<input type="checkbox"/>
-------------------------------------	--------------------------	--------------------------	--------------------------	--------------------------	--------------------------	--------------------------	--------------------------	--------------------------	--------------------------	--------------------------

<input checked="" type="checkbox"/>	<input type="checkbox"/>	<input type="checkbox"/>	<input type="checkbox"/>	<input type="checkbox"/>	<input type="checkbox"/>	<input type="checkbox"/>	<input type="checkbox"/>	<input type="checkbox"/>	<input type="checkbox"/>	<input type="checkbox"/>
<input checked="" type="checkbox"/>	<input type="checkbox"/>	<input type="checkbox"/>	<input type="checkbox"/>	<input type="checkbox"/>	<input type="checkbox"/>	<input type="checkbox"/>	<input type="checkbox"/>	<input type="checkbox"/>	<input type="checkbox"/>	<input type="checkbox"/>

Standard Option

SUPERSEAL

KONFIGURIERBARKEIT



3.0 Teeth

3.1 Regular Quality 400 N/cm



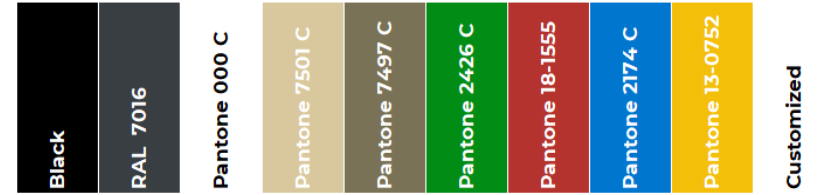
■ ■

4.0 Slider

4.1 Regular Quality Metal 0,7 bar



■ ■



■ □ □ □ □ □ □ □ □ □ □

■ □ □ □ □ □ □ □ □ □ □

■ Standard □ Option

SUPERSEAL

KONFIGURIERBARKEIT



5.0 Puller

- 5.1 TIZIP-Logo Metal mount 35 mm
- 5.2 TIZIP-Logo Cord mount 35 mm
- 5.3 Cord mount Length 12 mm
- 5.4 Cord mount Length 14 mm
- 5.5 TIZIP-Logo Webbing mount 35 mm
- 5.6 TIZIP-Logo Webbing mount 10 mm
- 5.7 TIZIP-Logo Belt mount 70 mm



<input type="checkbox"/>	<input type="checkbox"/>
<input type="checkbox"/>	<input type="checkbox"/>
<input type="checkbox"/>	<input type="checkbox"/>
<input type="checkbox"/>	<input type="checkbox"/>
<input checked="" type="checkbox"/>	<input checked="" type="checkbox"/>
<input type="checkbox"/>	<input type="checkbox"/>
<input type="checkbox"/>	<input type="checkbox"/>

6.0 Options

- 6.1 Puller Customized Logo
- 6.2 Welding electrode

<input type="checkbox"/>	<input type="checkbox"/>
<input type="checkbox"/>	<input type="checkbox"/>

Black	RAL 7016	Pantone 000 C	Pantone 7501 C	Pantone 7497 C	Pantone 2426 C	Pantone 18-1555	Pantone 2174 C	Pantone 13-0752	Customized
<input checked="" type="checkbox"/>	<input type="checkbox"/>	<input type="checkbox"/>	<input type="checkbox"/>	<input type="checkbox"/>	<input type="checkbox"/>	<input type="checkbox"/>	<input type="checkbox"/>	<input type="checkbox"/>	<input type="checkbox"/>
<input checked="" type="checkbox"/>	<input type="checkbox"/>	<input type="checkbox"/>	<input type="checkbox"/>	<input type="checkbox"/>	<input type="checkbox"/>	<input type="checkbox"/>	<input type="checkbox"/>	<input type="checkbox"/>	<input type="checkbox"/>
<input checked="" type="checkbox"/>	<input type="checkbox"/>	<input type="checkbox"/>	<input type="checkbox"/>	<input type="checkbox"/>	<input type="checkbox"/>	<input type="checkbox"/>	<input type="checkbox"/>	<input type="checkbox"/>	<input type="checkbox"/>
<input checked="" type="checkbox"/>	<input type="checkbox"/>	<input type="checkbox"/>	<input type="checkbox"/>	<input type="checkbox"/>	<input type="checkbox"/>	<input type="checkbox"/>	<input type="checkbox"/>	<input type="checkbox"/>	<input type="checkbox"/>
<input checked="" type="checkbox"/>	<input type="checkbox"/>	<input type="checkbox"/>	<input type="checkbox"/>	<input type="checkbox"/>	<input type="checkbox"/>	<input type="checkbox"/>	<input type="checkbox"/>	<input type="checkbox"/>	<input type="checkbox"/>
<input checked="" type="checkbox"/>	<input type="checkbox"/>	<input type="checkbox"/>	<input type="checkbox"/>	<input type="checkbox"/>	<input type="checkbox"/>	<input type="checkbox"/>	<input type="checkbox"/>	<input type="checkbox"/>	<input type="checkbox"/>

■ Standard □ Option

SUPERSEAL

WWW.TIZIP.COM



Urheberrecht © 2020

- Inhalte und Werke unterliegen dem deutschen Urheberrecht.
- Vervielfältigung, Bearbeitung, Verbreitung bedürfen der schriftlichen Zustimmung von TITEX.
- Kopien sind für kommerziellen Gebrauch nicht gestattet

Titex Vertriebs-GmbH

- Rainstrasse
- D- 91560 Heilsbronn
- info@tizip.com | www.tizip.com

Follow us on social media



MADE IN GERMANY