

SUPERSEAL

- VARIANTES 2
- CARACTÉRISTIQUES TECHNIQUES 3
- APPLICATIONS 4
- MANIPULATION 5
- OPPORTUNITÉS DE CONFIGURATION 6



PREMIUM WATERPROOF ZIPPERS MADE IN GERMANY



imperméable



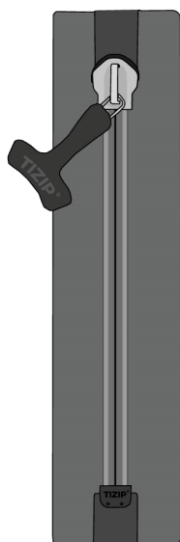
hermétique



testé sous pression

SUPERSEAL

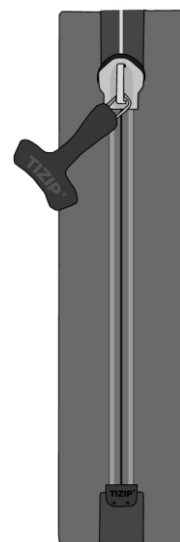
VARIANTES



1 Curseur



**fermée
des deux côtés**



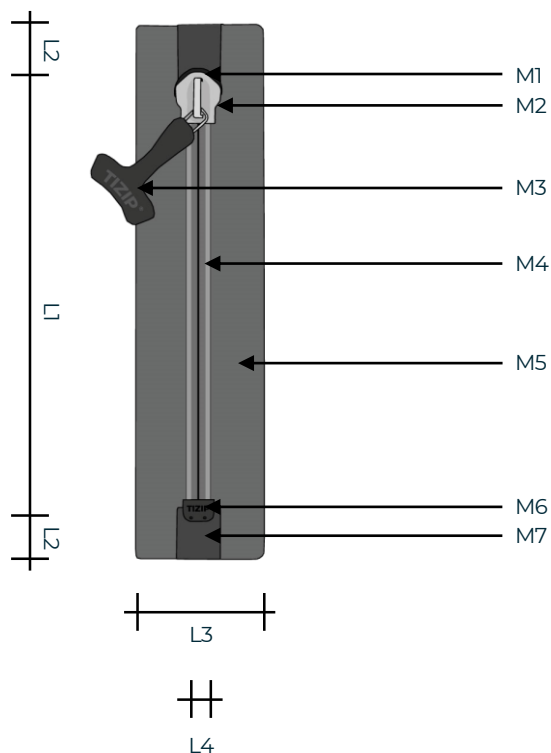
1 Curseur



**séparable
d'un côté**

SUPERSEAL

DATOS TÉCNICOS



Géométrie*

- L1 Longueur à commander: 130 à >>10.000 mm
- L2 Surplus: 16 mm / 25 mm
- L3 Largeur: 50 mm / 70 mm
- L4 Largeur de chaîne: 11 mm

Matériels*

- M1 Docking End: Thermoplastique Polyuréthane
- M2 Slider: Métal
- M3 Puller: Thermoplastique Polyuréthane
- M4 Teeth: Polyester
- M5 Tape: Polyuréthane recouverte Poliéster
- M6 End Stop: Thermoplastique Polyuréthane
- M7 Pattern: Polyuréthane recouverte Poliéster

Paramètre*

- ☔ Étanchéité: 700 mbar
- ↔ Résistance à la traction transversale: 300 N/cm
- 🌡 Résistance aux températures: de -30° à +70° C

Finition:*

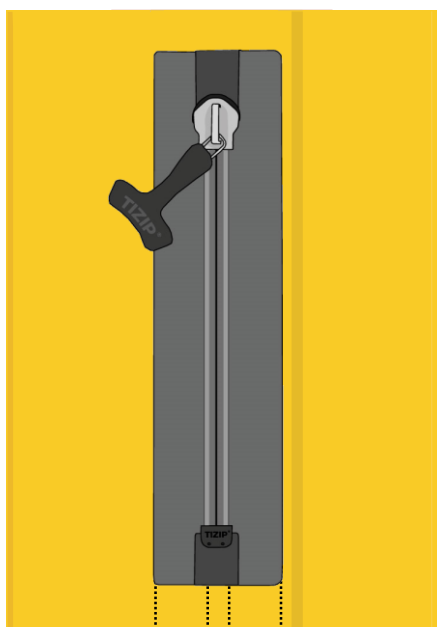
soudure HF, couture /
scotchage ou collage

* Paramètres dépendants de la configuration

SUPERSEAL

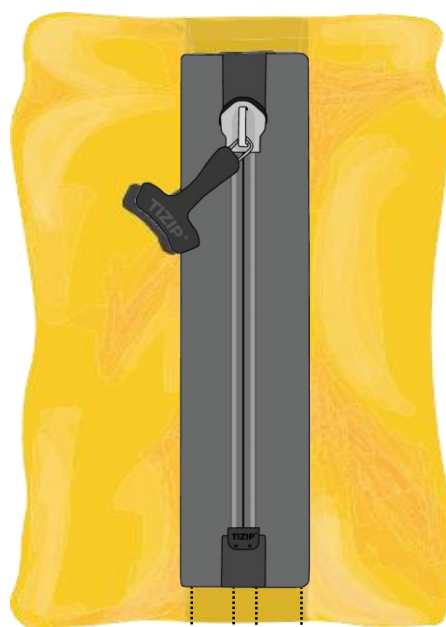


APPLICATIONS / RÉSISTANCE DU PRODUIT / POSE



30 30

Substrat
rigide



20 20

Substrat
flexible

Pose – Largeur de Fente

Applications

- Combinaisons de plongée
- Articles gonflables
- Vêtements de protection et de sécurité
- Chaussures
- Tentes et bâches
- Sacs étanches
- Applications extérieures

Sports nautiques

Vêtements

Outdoor

Resistencia del Producto

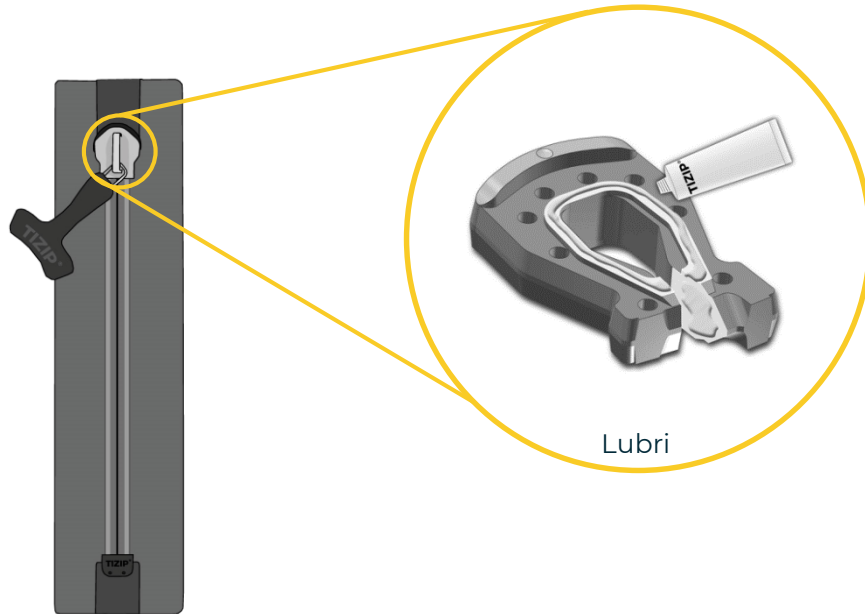
- Résistante aux intempéries
- Idéale pour eau douce et eau salée
- Résistante à l'huile et à l'essence

Pose – Largeur de Fente

- Pour tous les travaux de pose, nous recommandons une largeur de fente de 30 mm.
- Veuillez respecter une largeur de fente minimale de 20 mm pour garantir un parfait fonctionnement.
- En cas de pose sur du tissu rigide ou des films synthétiques (mousse néoprène par ex.), la largeur de fente devrait être de 30 mm recto et verso.

SUPERSEAL

MANIPULATION / NETTOYAGE / STOCKAGE



Manipulation

- Actionnez le curseur avec précaution. Ne tirez pas en biais, cela risque d'altérer l'étanchéité des fermetures à glissières ou de les endommager.
- Évitez de distendre le boîtier et les extrémités. Ne séparez jamais avec force les deux côtés de la fermeture à glissière.
- Veillez à ne pas plier ni écraser les fermetures à glissières.
- Fermez correctement chaque fermeture à glissière, de sorte que le curseur se trouve dans le boîtier pour garantir une parfaite étanchéité.

Nettoyage

- Nous recommandons une solution légèrement savonneuse et une brosse à poils fins.
- N'utilisez pas de solvants ni de nettoyeurs agressifs car ils risquent de nuire au bon fonctionnement de la fermeture.

Lubrification à la Graisse

- De temps à autre, par exemple après un rangement prolongé sans utilisation, il faudra graisser des fermetures à glissières MasterSeal.
- Un graissage en bonne et due forme avant utilisation est décisif pour garantir le bon fonctionnement.
- Au préalable, veuillez nettoyer le boîtier de la fermeture à glissière.
- Ensuite, appliquez avec précaution de la graisse dans la zone du boîtier, recto verso, ainsi qu'à l'intérieur, dans la zone de transition vers la chaîne de la fermeture à glissière.
- N'appliquez pas de graisse le long de la chaîne.
- Utilisez la graisse originale TIZIP®.
- Éliminez l'excédent de graisse car il peut provoquer des taches.

Stockage

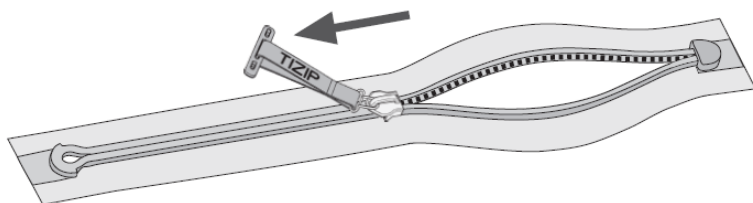
- Les fermetures à glissière TIZIP® doivent être stockées complètement fermées, sèches, propres et sans se plier.

SUPERSEAL

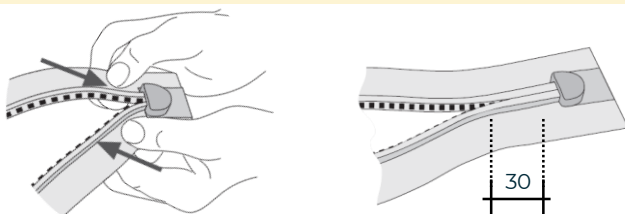
GUIDE DE RÉPARATION OVER-STRESSING



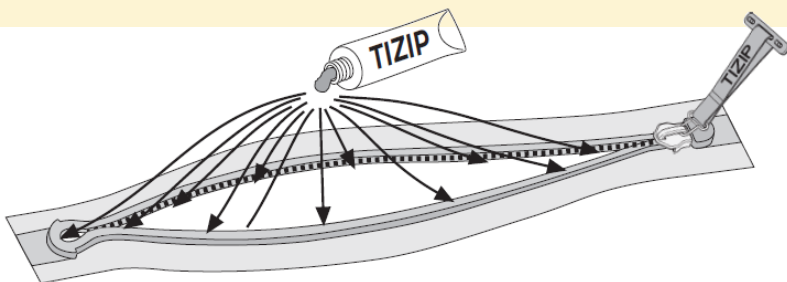
1



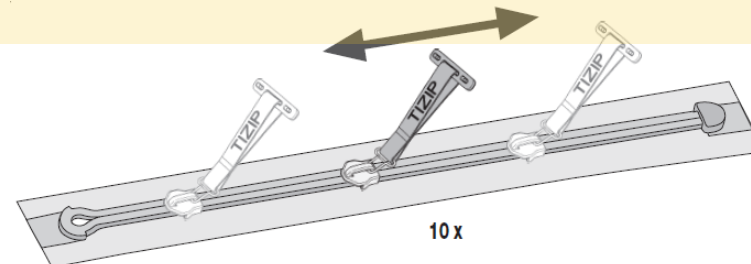
2



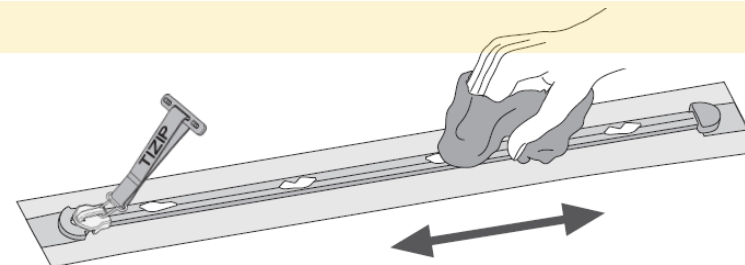
3



4



5



OVER-STRESSING

- S'il y a une surcharge pendant la fermeture, il peut arriver que les moitiés de chaîne dans le coulisseau ne s'engagent pas. La serrure reste ouverte, mais n'est pas endommagée.
- Pour réparer, tirez simplement le curseur vers l'arrière et refermez la fermeture éclair avec moins de tension latérale.
- Si la chaîne est ouverte jusqu'à la butée inférieure du curseur, les 3 cm inférieurs doivent d'abord être engagés à la main.
- Faites ensuite glisser le curseur dans la zone restaurée.

SUPERSEAL CONFIGURATION



1.0 Tape

1.1	Overhang	25 mm
1.2	Overhang	16 mm
1.3	Width	50 mm
1.4	Width	70 mm
1.5	Optic	plain



2.0 Pattern

2.1	Position	front side
2.2	Optic	plain



■	□	□	□	□	□	□	□	□	□	□
■	□	□	□	□	□	□	□	□	□	□
■	□	□	□	□	□	□	□	□	□	□

■ Standard □ Option

SUPERSEAL CONFIGURATION



3.0 Teeth

3.1 Regular Quality 400 N/cm



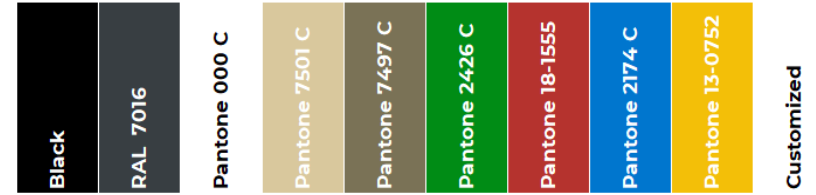
■ ■

4.0 Slider

4.1 Regular Quality Metal 0,7 bar



■ ■



■ □ □ □ □ □ □ □ □ □

■ □ □ □ □ □ □ □ □ □

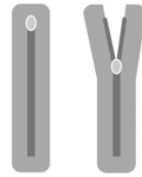
■ Standard □ Option

SUPERSEAL CONFIGURATION



5.0 Puller

- 5.1 TIZIP-Logo Metal mount 35 mm
- 5.2 TIZIP-Logo Cord mount 35 mm
- 5.3 Cord mount Length 12 mm
- 5.4 Cord mount Length 14 mm
- 5.5 TIZIP-Logo Webbing mount 35 mm
- 5.6 TIZIP-Logo Webbing mount 10 mm
- 5.7 TIZIP-Logo Belt mount 70 mm



<input type="checkbox"/>	<input type="checkbox"/>
<input type="checkbox"/>	<input type="checkbox"/>
<input type="checkbox"/>	<input type="checkbox"/>
<input type="checkbox"/>	<input type="checkbox"/>
<input checked="" type="checkbox"/>	<input checked="" type="checkbox"/>
<input type="checkbox"/>	<input type="checkbox"/>
<input type="checkbox"/>	<input type="checkbox"/>

Black	RAL 7016	Pantone 000 C	Pantone 7501 C	Pantone 7497 C	Pantone 2426 C	Pantone 18-1555	Pantone 2174 C	Pantone 13-0752	Customized
<input checked="" type="checkbox"/>	<input type="checkbox"/>	<input type="checkbox"/>	<input type="checkbox"/>	<input type="checkbox"/>	<input type="checkbox"/>	<input type="checkbox"/>	<input type="checkbox"/>	<input type="checkbox"/>	<input type="checkbox"/>
<input checked="" type="checkbox"/>	<input type="checkbox"/>	<input type="checkbox"/>	<input type="checkbox"/>	<input type="checkbox"/>	<input type="checkbox"/>	<input type="checkbox"/>	<input type="checkbox"/>	<input type="checkbox"/>	<input type="checkbox"/>
<input checked="" type="checkbox"/>	<input type="checkbox"/>	<input type="checkbox"/>	<input type="checkbox"/>	<input type="checkbox"/>	<input type="checkbox"/>	<input type="checkbox"/>	<input type="checkbox"/>	<input type="checkbox"/>	<input type="checkbox"/>
<input checked="" type="checkbox"/>	<input type="checkbox"/>	<input type="checkbox"/>	<input type="checkbox"/>	<input type="checkbox"/>	<input type="checkbox"/>	<input type="checkbox"/>	<input type="checkbox"/>	<input type="checkbox"/>	<input type="checkbox"/>
<input checked="" type="checkbox"/>	<input type="checkbox"/>	<input type="checkbox"/>	<input type="checkbox"/>	<input type="checkbox"/>	<input type="checkbox"/>	<input type="checkbox"/>	<input type="checkbox"/>	<input type="checkbox"/>	<input type="checkbox"/>
<input checked="" type="checkbox"/>	<input type="checkbox"/>	<input type="checkbox"/>	<input type="checkbox"/>	<input type="checkbox"/>	<input type="checkbox"/>	<input type="checkbox"/>	<input type="checkbox"/>	<input type="checkbox"/>	<input type="checkbox"/>
<input checked="" type="checkbox"/>	<input type="checkbox"/>	<input type="checkbox"/>	<input type="checkbox"/>	<input type="checkbox"/>	<input type="checkbox"/>	<input type="checkbox"/>	<input type="checkbox"/>	<input type="checkbox"/>	<input type="checkbox"/>

6.0 Options

- 6.1 Puller Customized Logo
- 6.2 Welding electrode

<input type="checkbox"/>	<input type="checkbox"/>
<input type="checkbox"/>	<input type="checkbox"/>

■ Standard □ Option

SUPERSEAL

WWW.TIZIP.COM



Copyright © 2020

- Le contenu est soumis à la loi allemande sur le droit d'auteur.
- La duplication, le traitement et la distribution nécessitent l'accord écrit de TITEX. Les copies ne sont pas autorisées à des fins commerciales

Titex Vertriebs-GmbH

- Rainstrasse
- D- 91560 Heilsbronn
- info@tizip.com | www.tizip.com

Follow us on social media

