

WATERSEAL

- VARIANTES 2
- CARACTÉRISTIQUES TECHNIQUES 3
- APPLICATIONS 4
- MANIPULATION 5
- OPPORTUNITÉS DE CONFIGURATION 7



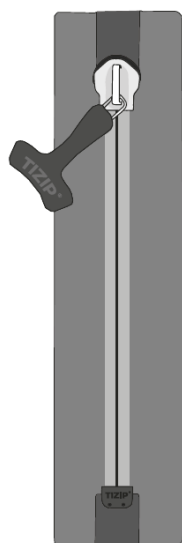
PREMIUM WATERPROOF ZIPPERS MADE IN GERMANY



imperméable

WATERSEAL

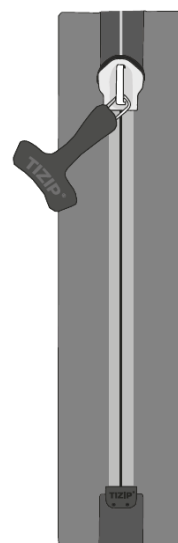
VARIANTES



1 Curseur



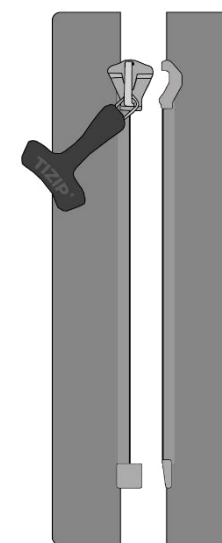
**fermée
des deux côtés**



1 Curseur



**séparable
d'un côté**



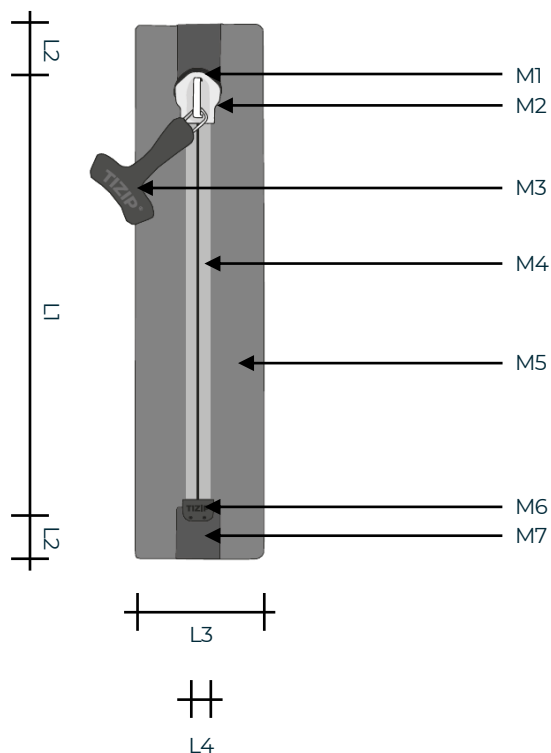
1 slider



séparable

WATERSEAL

DATOS TÉCNICOS



Géométrie*

- L1 Longueur à commander: 130 à >>10.000 mm
- L2 Surplus: 16 mm / 25 mm
- L3 Largeur: 50 mm / 70 mm
- L4 Largeur de chaîne: 11 mm

Matériels*

- M1 Docking End: Thermoplastique Polyuréthane
- M2 Slider: Métal, Polymer
- M3 Puller: Thermoplastique Polyuréthane
- M4 Teeth: Polyester
- M5 Tape: Polyuréthane recouverte Poliéster
- M6 End Stop: Thermoplastique Polyuréthane
- M7 Pattern: Polyuréthane recouverte Poliéster

Paramètre*

- ☔ Étanchéité: 50 mbar (à l'épreuve des éclaboussures)
- ↔ Résistance à la traction transversale: 300 N/cm
- 🌡 Résistance aux températures: de -30° à +70° C

Finition:*

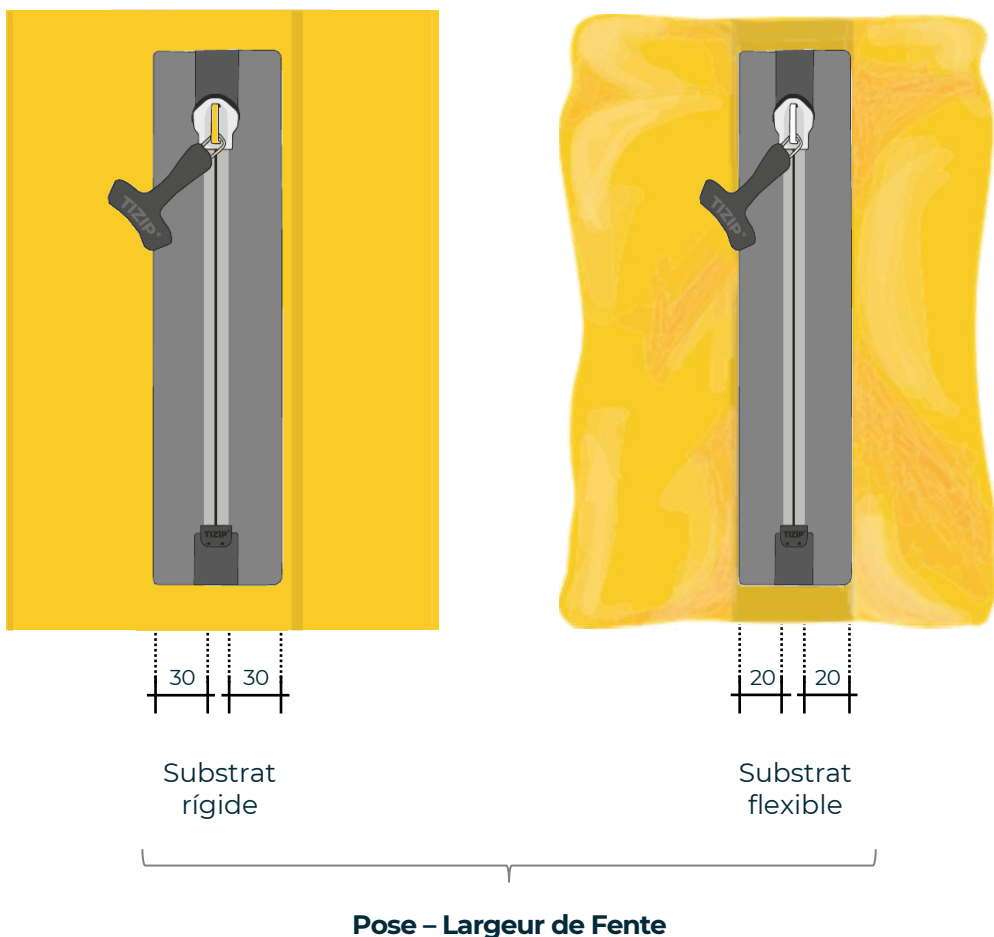
soudure HF, couture /
scotchage ou collage

* Paramètres dépendants de la configuration

WATERSEAL



APPLICATIONS / RÉSISTANCE DU PRODUIT / POSE



Applications

- Vêtements de protection et de sécurité
- Chaussures
- Tentes et bâches
- Sacs étanches
- Applications extérieures

Vêtements

Outdoor

Resistencia del Producto

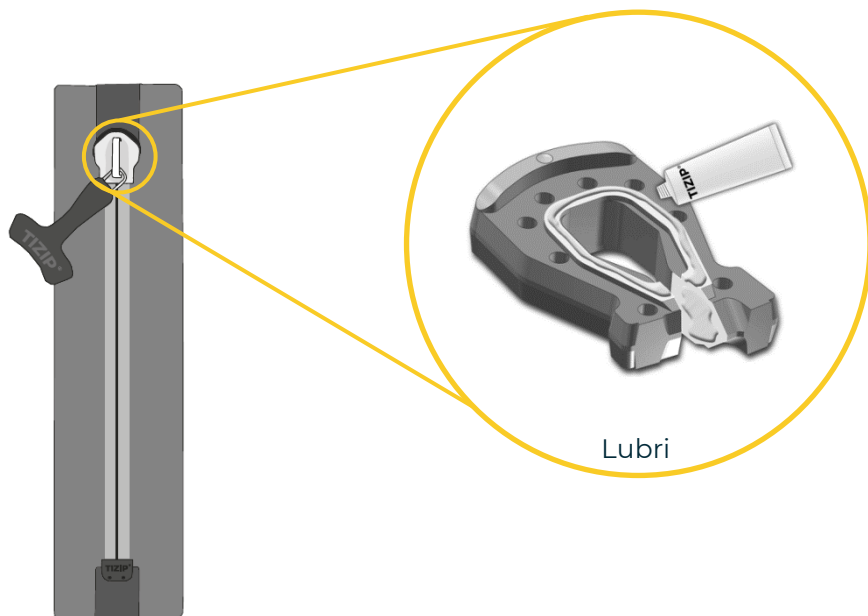
- Résistante aux intempéries
- Idéale pour eau douce et eau salée
- Résistante à l'huile et à l'essence

Pose - Largeur de Fente

- Pour tous les travaux de pose, nous recommandons une largeur de fente de 30 mm.
- Veuillez respecter une largeur de fente minimale de 20 mm pour garantir un parfait fonctionnement.
- En cas de pose sur du tissu rigide ou des films synthétiques (mousse néoprène par ex.), la largeur de fente devrait être de 30 mm recto et verso.

WATERSEAL

MANIPULATION / NETTOYAGE / STOCKAGE



Manipulation

- Actionnez le curseur avec précaution. Ne tirez pas en biais, cela risque d'altérer l'étanchéité des fermetures à glissières ou de les endommager.
- Évitez de distendre le boîtier et les extrémités. Ne séparez jamais avec force les deux côtés de la fermeture à glissière.
- Veillez à ne pas plier ni écraser les fermetures à glissières.
- Fermez correctement chaque fermeture à glissière, de sorte que le curseur se trouve dans le boîtier pour garantir une parfaite étanchéité.

Nettoyage

- Nous recommandons une solution légèrement savonneuse et une brosse à poils fins.
- N'utilisez pas de solvants ni de nettoyeurs agressifs car ils risquent de nuire au bon fonctionnement de la fermeture.

Lubrification à la Graisse

- De temps à autre, par exemple après un rangement prolongé sans utilisation, il faudra graisser des fermetures à glissières MasterSeal.
- Un graissage en bonne et due forme avant utilisation est décisif pour garantir le bon fonctionnement.
- Au préalable, veuillez nettoyer le boîtier de la fermeture à glissière.
- Ensuite, appliquez avec précaution de la graisse dans la zone du boîtier, recto verso, ainsi qu'à l'intérieur, dans la zone de transition vers la chaîne de la fermeture à glissière.
- N'appliquez pas de graisse le long de la chaîne.
- Utilisez la graisse originale TIZIP®.
- Éliminez l'excédent de graisse car il peut provoquer des taches.

Stockage

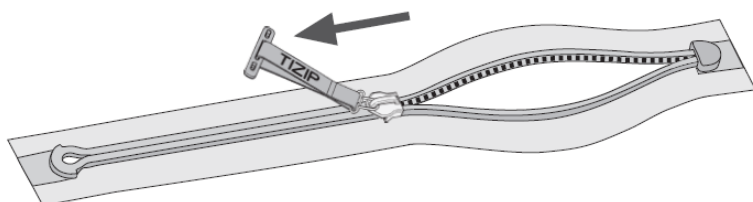
- Les fermetures à glissière TIZIP® doivent être stockées complètement fermées, sèches, propres et sans se plier.

WATERSEAL

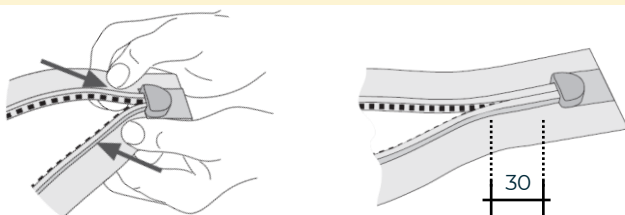
GUIDE DE RÉPARATION OVER-STRESSING



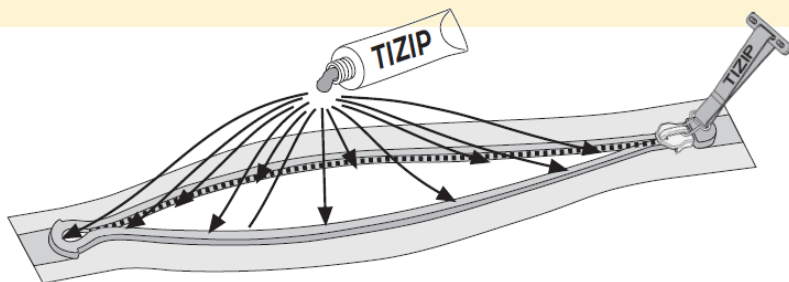
1



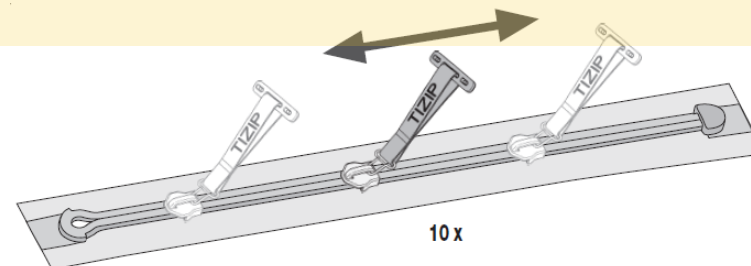
2



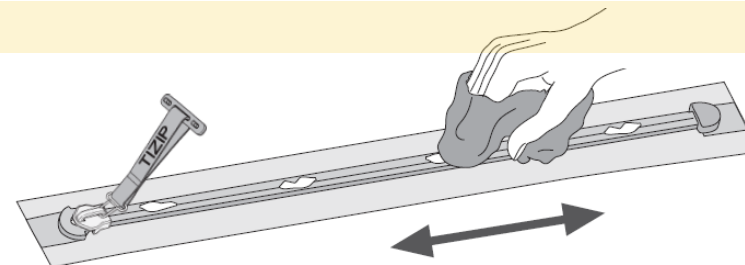
3



4



5



OVER-STRESSING

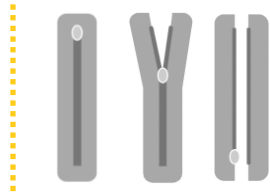
- S'il y a une surcharge pendant la fermeture, il peut arriver que les moitiés de chaîne dans le coulisseau ne s'engagent pas. La serrure reste ouverte, mais n'est pas endommagée.
- Pour réparer, tirez simplement le curseur vers l'arrière et refermez la fermeture éclair avec moins de tension latérale.
- Si la chaîne est ouverte jusqu'à la butée inférieure du curseur, les 3 cm inférieurs doivent d'abord être engagés à la main.
- Faites ensuite glisser le curseur dans la zone restaurée.

WATERSEAL CONFIGURATION



1.0 Tape

| | | |
|-----|----------|-------|
| 1.1 | Overhang | 25 mm |
| 1.2 | Overhang | 16 mm |
| 1.3 | Width | 50 mm |
| 1.4 | Width | 70 mm |
| 1.5 | Optic | plain |



2.0 Pattern

| | | |
|-----|----------|------------|
| 2.1 | Position | front side |
| 2.2 | Optic | plain |



| | | | | | | | | | | | | | | | | | | | | |
|--|--|--|-------------------------------------|--------------------------|--------------------------|--------------------------|--------------------------|--------------------------|--------------------------|--------------------------|--------------------------|--------------------------|--------------------------|--------------------------|--------------------------|--------------------------|--------------------------|--------------------------|--------------------------|--------------------------|
| | | | <input checked="" type="checkbox"/> | <input type="checkbox"/> | <input type="checkbox"/> | <input type="checkbox"/> | <input type="checkbox"/> | <input type="checkbox"/> | <input type="checkbox"/> | <input type="checkbox"/> | <input type="checkbox"/> | <input type="checkbox"/> | <input type="checkbox"/> | <input type="checkbox"/> | <input type="checkbox"/> | <input type="checkbox"/> | <input type="checkbox"/> | <input type="checkbox"/> | <input type="checkbox"/> | <input type="checkbox"/> |
| | | | <input checked="" type="checkbox"/> | <input type="checkbox"/> | <input type="checkbox"/> | <input type="checkbox"/> | <input type="checkbox"/> | <input type="checkbox"/> | <input type="checkbox"/> | <input type="checkbox"/> | <input type="checkbox"/> | <input type="checkbox"/> | <input type="checkbox"/> | <input type="checkbox"/> | <input type="checkbox"/> | <input type="checkbox"/> | <input type="checkbox"/> | <input type="checkbox"/> | <input type="checkbox"/> | <input type="checkbox"/> |
| | | | <input checked="" type="checkbox"/> | <input type="checkbox"/> | <input type="checkbox"/> | <input type="checkbox"/> | <input type="checkbox"/> | <input type="checkbox"/> | <input type="checkbox"/> | <input type="checkbox"/> | <input type="checkbox"/> | <input type="checkbox"/> | <input type="checkbox"/> | <input type="checkbox"/> | <input type="checkbox"/> | <input type="checkbox"/> | <input type="checkbox"/> | <input type="checkbox"/> | <input type="checkbox"/> | <input type="checkbox"/> |
| | | | <input checked="" type="checkbox"/> | <input type="checkbox"/> | <input type="checkbox"/> | <input type="checkbox"/> | <input type="checkbox"/> | <input type="checkbox"/> | <input type="checkbox"/> | <input type="checkbox"/> | <input type="checkbox"/> | <input type="checkbox"/> | <input type="checkbox"/> | <input type="checkbox"/> | <input type="checkbox"/> | <input type="checkbox"/> | <input type="checkbox"/> | <input type="checkbox"/> | <input type="checkbox"/> | <input type="checkbox"/> |
| | | | <input checked="" type="checkbox"/> | <input type="checkbox"/> | <input type="checkbox"/> | <input type="checkbox"/> | <input type="checkbox"/> | <input type="checkbox"/> | <input type="checkbox"/> | <input type="checkbox"/> | <input type="checkbox"/> | <input type="checkbox"/> | <input type="checkbox"/> | <input type="checkbox"/> | <input type="checkbox"/> | <input type="checkbox"/> | <input type="checkbox"/> | <input type="checkbox"/> | <input type="checkbox"/> | <input type="checkbox"/> |
| | | | <input checked="" type="checkbox"/> | <input type="checkbox"/> | <input type="checkbox"/> | <input type="checkbox"/> | <input type="checkbox"/> | <input type="checkbox"/> | <input type="checkbox"/> | <input type="checkbox"/> | <input type="checkbox"/> | <input type="checkbox"/> | <input type="checkbox"/> | <input type="checkbox"/> | <input type="checkbox"/> | <input type="checkbox"/> | <input type="checkbox"/> | <input type="checkbox"/> | <input type="checkbox"/> | <input type="checkbox"/> |
| | | | <input checked="" type="checkbox"/> | <input type="checkbox"/> | <input type="checkbox"/> | <input type="checkbox"/> | <input type="checkbox"/> | <input type="checkbox"/> | <input type="checkbox"/> | <input type="checkbox"/> | <input type="checkbox"/> | <input type="checkbox"/> | <input type="checkbox"/> | <input type="checkbox"/> | <input type="checkbox"/> | <input type="checkbox"/> | <input type="checkbox"/> | <input type="checkbox"/> | <input type="checkbox"/> | <input type="checkbox"/> |
| | | | <input checked="" type="checkbox"/> | <input type="checkbox"/> | <input type="checkbox"/> | <input type="checkbox"/> | <input type="checkbox"/> | <input type="checkbox"/> | <input type="checkbox"/> | <input type="checkbox"/> | <input type="checkbox"/> | <input type="checkbox"/> | <input type="checkbox"/> | <input type="checkbox"/> | <input type="checkbox"/> | <input type="checkbox"/> | <input type="checkbox"/> | <input type="checkbox"/> | <input type="checkbox"/> | <input type="checkbox"/> |
| | | | <input checked="" type="checkbox"/> | <input type="checkbox"/> | <input type="checkbox"/> | <input type="checkbox"/> | <input type="checkbox"/> | <input type="checkbox"/> | <input type="checkbox"/> | <input type="checkbox"/> | <input type="checkbox"/> | <input type="checkbox"/> | <input type="checkbox"/> | <input type="checkbox"/> | <input type="checkbox"/> | <input type="checkbox"/> | <input type="checkbox"/> | <input type="checkbox"/> | <input type="checkbox"/> | <input type="checkbox"/> |
| | | | <input checked="" type="checkbox"/> | <input type="checkbox"/> | <input type="checkbox"/> | <input type="checkbox"/> | <input type="checkbox"/> | <input type="checkbox"/> | <input type="checkbox"/> | <input type="checkbox"/> | <input type="checkbox"/> | <input type="checkbox"/> | <input type="checkbox"/> | <input type="checkbox"/> | <input type="checkbox"/> | <input type="checkbox"/> | <input type="checkbox"/> | <input type="checkbox"/> | <input type="checkbox"/> | <input type="checkbox"/> |

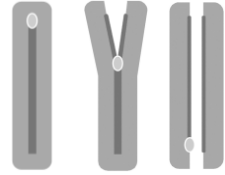
Standard Option

WATERSEAL CONFIGURATION



3.0 Teeth

3.1 Regular Quality 300 N/cm



■ ■ ■

4.0 Slider

4.1 Regular Quality Metal 0,7 bar



■ ■

4.2 Regular Quality Polymer 0,0 bar



■



■ □ □ □ □ □ □ □ □ □ □

■ Standard □ Option

WATERSEAL CONFIGURATION



5.0 Puller

| 5.1 | TIZIP-Logo Metal mount | 35 mm | | <input type="checkbox"/> | <input type="checkbox"/> | <input type="checkbox"/> | <input checked="" type="checkbox"/> | <input type="checkbox"/> | <input type="checkbox"/> | <input type="checkbox"/> | <input type="checkbox"/> | <input type="checkbox"/> | <input type="checkbox"/> | <input type="checkbox"/> | <input type="checkbox"/> | <input type="checkbox"/> |
|-----|-----------------------------|-------|--|-------------------------------------|-------------------------------------|-------------------------------------|-------------------------------------|--------------------------|--------------------------|--------------------------|--------------------------|--------------------------|--------------------------|--------------------------|--------------------------|--------------------------|
| 5.2 | TIZIP-Logo Metal mount | 25 mm | | <input type="checkbox"/> | <input type="checkbox"/> | <input type="checkbox"/> | <input checked="" type="checkbox"/> | <input type="checkbox"/> | <input type="checkbox"/> | <input type="checkbox"/> | <input type="checkbox"/> | <input type="checkbox"/> | <input type="checkbox"/> | <input type="checkbox"/> | <input type="checkbox"/> | <input type="checkbox"/> |
| 5.3 | TIZIP-Logo Cord mount | 35 mm | | <input type="checkbox"/> | <input type="checkbox"/> | <input type="checkbox"/> | <input checked="" type="checkbox"/> | <input type="checkbox"/> | <input type="checkbox"/> | <input type="checkbox"/> | <input type="checkbox"/> | <input type="checkbox"/> | <input type="checkbox"/> | <input type="checkbox"/> | <input type="checkbox"/> | <input type="checkbox"/> |
| 5.4 | TIZIP-Logo Cord mount | 25 mm | | <input type="checkbox"/> | <input type="checkbox"/> | <input type="checkbox"/> | <input checked="" type="checkbox"/> | <input type="checkbox"/> | <input type="checkbox"/> | <input type="checkbox"/> | <input type="checkbox"/> | <input type="checkbox"/> | <input type="checkbox"/> | <input type="checkbox"/> | <input type="checkbox"/> | <input type="checkbox"/> |
| 5.5 | Cord mount Length | 12 mm | | <input type="checkbox"/> | <input type="checkbox"/> | <input type="checkbox"/> | <input checked="" type="checkbox"/> | <input type="checkbox"/> | <input type="checkbox"/> | <input type="checkbox"/> | <input type="checkbox"/> | <input type="checkbox"/> | <input type="checkbox"/> | <input type="checkbox"/> | <input type="checkbox"/> | <input type="checkbox"/> |
| 5.6 | Cord mount Length | 14 mm | | <input type="checkbox"/> | <input type="checkbox"/> | <input type="checkbox"/> | <input checked="" type="checkbox"/> | <input type="checkbox"/> | <input type="checkbox"/> | <input type="checkbox"/> | <input type="checkbox"/> | <input type="checkbox"/> | <input type="checkbox"/> | <input type="checkbox"/> | <input type="checkbox"/> | <input type="checkbox"/> |
| 5.7 | TIZIP-Logo Webbing mount | 35 mm | | <input type="checkbox"/> | <input type="checkbox"/> | <input type="checkbox"/> | <input checked="" type="checkbox"/> | <input type="checkbox"/> | <input type="checkbox"/> | <input type="checkbox"/> | <input type="checkbox"/> | <input type="checkbox"/> | <input type="checkbox"/> | <input type="checkbox"/> | <input type="checkbox"/> | <input type="checkbox"/> |
| 5.8 | TIZIP-Logo Webbing mount | 10 mm | | <input checked="" type="checkbox"/> | <input checked="" type="checkbox"/> | <input checked="" type="checkbox"/> | <input checked="" type="checkbox"/> | <input type="checkbox"/> | <input type="checkbox"/> | <input type="checkbox"/> | <input type="checkbox"/> | <input type="checkbox"/> | <input type="checkbox"/> | <input type="checkbox"/> | <input type="checkbox"/> | <input type="checkbox"/> |
| 5.9 | TIZIP-Logo Belt mount | 70 mm | | <input type="checkbox"/> | <input type="checkbox"/> | <input type="checkbox"/> | <input checked="" type="checkbox"/> | <input type="checkbox"/> | <input type="checkbox"/> | <input type="checkbox"/> | <input type="checkbox"/> | <input type="checkbox"/> | <input type="checkbox"/> | <input type="checkbox"/> | <input type="checkbox"/> | <input type="checkbox"/> |

■ Standard □ Option

WATERSEAL

WWW.TIZIP.COM



Copyright © 2020

- Le contenu est soumis à la loi allemande sur le droit d'auteur.
- La duplication, le traitement et la distribution nécessitent l'accord écrit de TITEX. Les copies ne sont pas autorisées à des fins commerciales

Titex Vertriebs-GmbH

- Rainstrasse
- D- 91560 Heilsbronn
- info@tizip.com | www.tizip.com

Follow us on social media

