

RINGSEAL

▪ DATOS TÉCNICOS	2
▪ APLICACIONES	4
▪ UTILIZACIÓN	5
▪ POSIBILIDADES DE CONFIGURACIÓN	6



PREMIUM WATERPROOF ZIPPERS MADE IN GERMANY

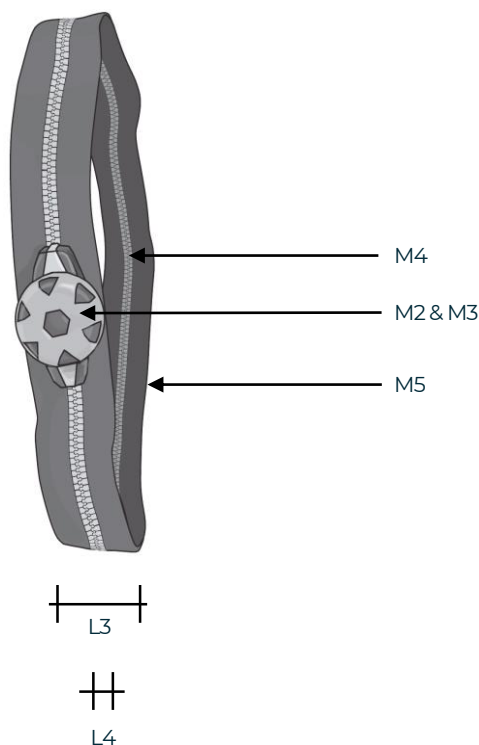


a prueba de salpicaduras



RINGSEAL

DATOS TÉCNICOS



Geometría*

- L1 Longitud a pedir: 600 - 10.000 mm
- L3 Anchura: 70 mm
- L4 Anchura de cadena: 10 mm

Materiales*

- M2 Slider: Polymer
- M3 Puller: Termoplástico Poliuretano
- M4 Teeth: Termoplástico Poliuretano
- M5 Tape: Poliuretano revestido Poliéster

Parámetros*

- ☔ Estanqueidad: 50 mbar (a prueba de salpicaduras)
- ↔ Resistencia tracción transversal: 200 N/cm
- 🌡 Resistencia temperatura: -30° a +70° C

Procesamiento*

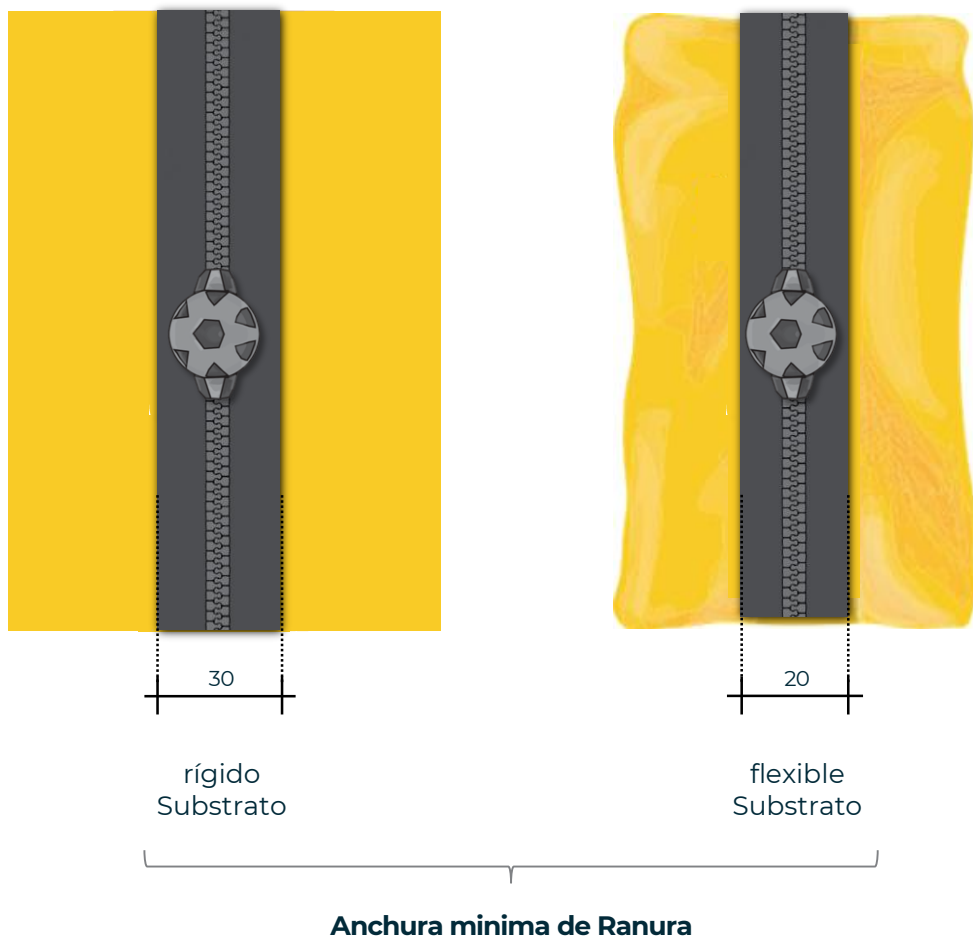
Soldadura HF, coser + pegar con cinta o encolar

*Parámetros objetivo dependientes de la configuración

RINGSEAL



APLICACIONES / RESISTENCIA DEL PRODUCTO / INCORPORACIÓN



Aplicaciones

- Chaquetas y pantalones
 - Kajak carpas
- } Deporte náutico
- Chaquetas y pantalones de moto
 - Chaquetas y pantalones de hiking & esquí
 - Ropa protectora y de seguridad
- } Ropa
- Carpas y envolturas
 - Bolsas impermeables
 - Aplicaciones outdoor
- } Actividad de exterior

Resistencia del Producto

- Resistente a la intemperie
- Adecuado para agua dulce y agua marina
- Resistencia a aceite y gasolina

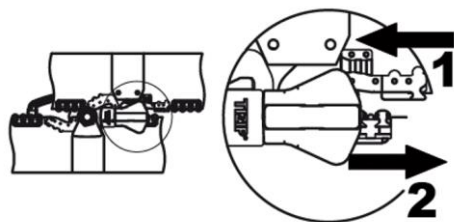
Incorporación – Anchura mínima de Ranura

- En todos los trabajos de incorporación del cierre de cremallera recomendamos observar una anchura mínima de ranura de 30 mm.
- Por favor, respete una anchura mínima de ranura de 20 mm para garantizar un funcionamiento impecable.
- En la incorporación en tejidos rígidos o láminas (p. ej. espuma de neopreno), la anchura de la ranura, en el lado frontal y dorsal, debe ser de 30 mm.

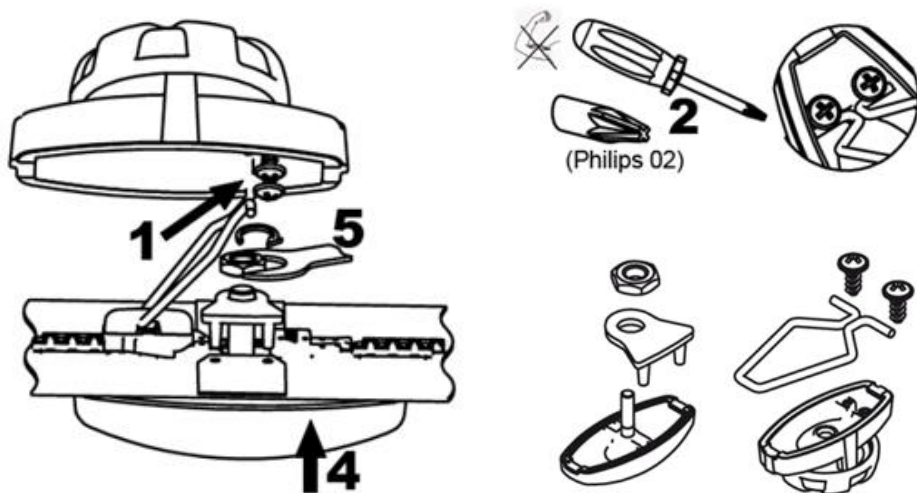
RINGSEAL INSTALLATION



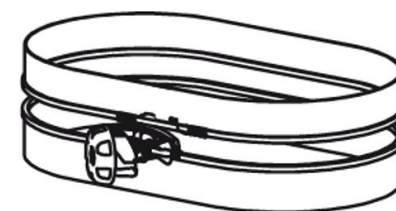
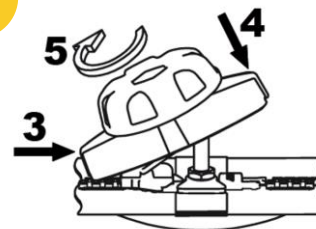
1



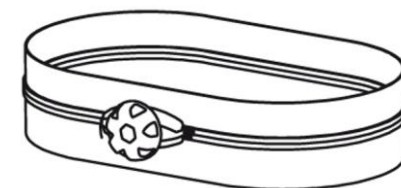
2



3



4

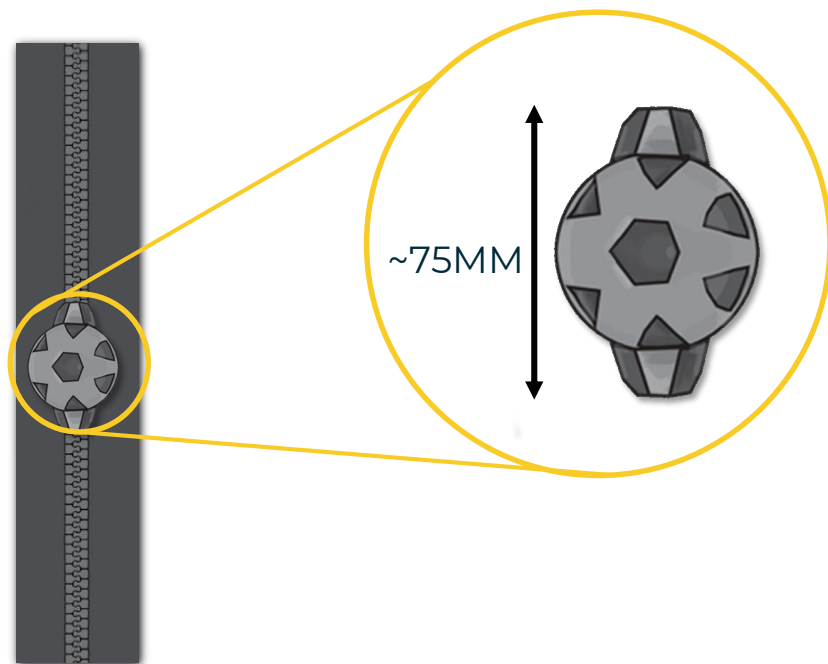


MOMENTO APRETANTE

- Tornillo (2 x)
 - ✓ 1 Nm - 1,5 Nm (0,74 ft-lbs to 1,10 ft-lbs)
- Tuerca M6 (1 x)
 - ✓ 2Nm - 2,5 Nm (1,48 ft-lbs to 1,84 ft-lbs)

RINGSEAL

UTILIZACIÓN / LIMPIEZA / ALMACENAMIENTO



Utilización

- Accione cuidadosamente el deslizador. Si tira en forma oblicua de éste, podrá ser afectada la hermeticidad u otra característica importante.
- Evite estirar excesivamente los topes y las piezas terminales. No abra a fuerza los dos lados del cierre de cremallera.
- Preste atención a no doblar ni tampoco aplastar los cierres de cremallera.
- Cierre cada cierre de cremallera de modo que el deslizador se encuentre en la posición debida en el tope para garantizar la hermeticidad esperada.

Limpieza

- Recomendamos emplear una solución jabonosa y un cepillo fino.
- No utilice disolventes o detergentes agresivos dado que pueden perjudicar el funcionamiento previsto del cierre de cremallera.

Lubricación con Grase

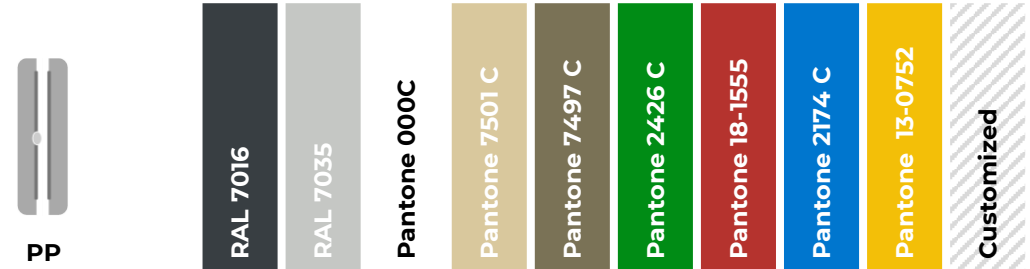
- TIZIP® RingSeal deben engrasarse de vez en cuando, por ejemplo después de un almacenamiento prolongado, en el tope.
- La lubricación debida antes del uso es decisiva para la capacidad de funcionamiento prevista. Limpie anticipadamente el tope del cierre de cremallera.
- Aplique la grasa lubricante en el área del tope en el lado delantero a dorsal así como en el interior en el área de transición de la cadena del cierre de cremallera.
- No utilice grasa lubricante a lo largo de la cadena del cierre de cremallera.
- Utilice grasa lubricante original TIZIP®.
- Elimine toda grasa lubricante excesiva ya que puede provocar manchas.

Almacenamiento

- Los cierres de cremallera TIZIP® deben almacenarse en forma completamente cerrada y sin doblarlos. El almacenamiento en estado abierto puede provocar curvas e inducir a fugas.

RINGSEAL

POSIBILIDADES DE CONFIGURACIÓN



1.0 GEOMETRY

1.1	L1 - Length	600 – 10.000 mm	different lengths on request
1.2	L3 - Width	70 mm	■

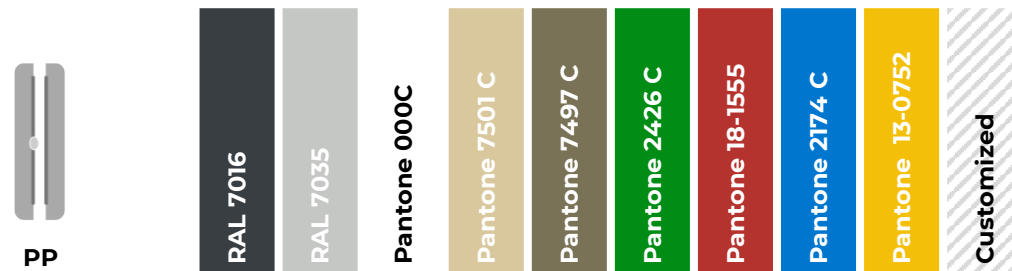
2.0 OPTIC

2.1	M5 - Tape	plain	■	■	□	□	□	□	□	□	□	□	□
2.2	M5 - Tape	structured	□	■	□	□	□	□	□	□	□	□	□
2.3	M5 - Tape	customized	□	■	□	□	□	□	□	□	□	□	□

■ Standard □ Option

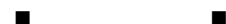
RINGSEAL

POSIBILIDADES DE CONFIGURACIÓN



3.0 SLIDER

3.1 M2 - Polymer Slider



4.0 PULLER

4.1 M3 - Twist Puller

75 mm



■ Standard □ Option

RINGSEAL

WWW.TIZIP.COM



Urheberrecht © 2021

- Inhalte und Werke unterliegen dem deutschen Urheberrecht.
- Vervielfältigung, Bearbeitung, Verbreitung bedürfen der schriftlichen Zustimmung von TITEX.
- Kopien sind für kommerziellen Gebrauch nicht gestattet

GDS GmbH & Co. KG

- Rainstrasse 8
- 91560 Heilsbronn, Deutschland
- info@tizip.com | www.tizip.com

Follow us on social media

