

# RINGSEAL

- CARACTÉRISTIQUES TECHNIQUES 2
- APPLICATIONS 4
- MANIPULATION 5
- OPPORTUNITÉS DE CONFIGURATION 6



PREMIUM WATERPROOF ZIPPERS MADE IN GERMANY

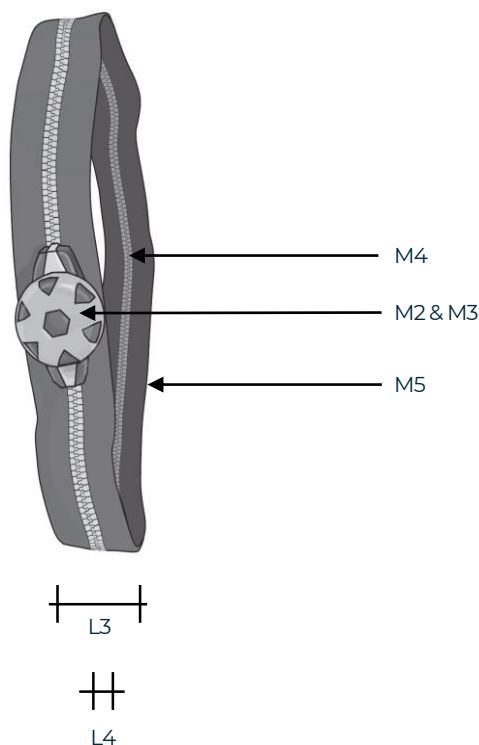


protégé contre les  
éclaboussures d'eau



# RINGSEAL

## DATOS TÉCNICOS



### Géométrie\*

- L1 Longueur à commander: 600 - 10.000 mm
- L3 Largeur: 70 mm
- L4 Largeur de chaîne: 10 mm

### Matériels\*

- M2 Slider: Polymère
- M3 Puller: Thermoplastique Polyuréthane
- M4 Teeth: Thermoplastique Polyuréthane
- M5 Tape: Polyuréthane recouverte Poliéster

### Paramètre\*

- ☔ Étanchéité: 50 mbar (protégé contre les éclaboussures d'eau)
- ↔ Résistance à la traction transversale 200 N/cm
- 🌡 Résistance aux températures de -30° à +70° C

### Finition:\*

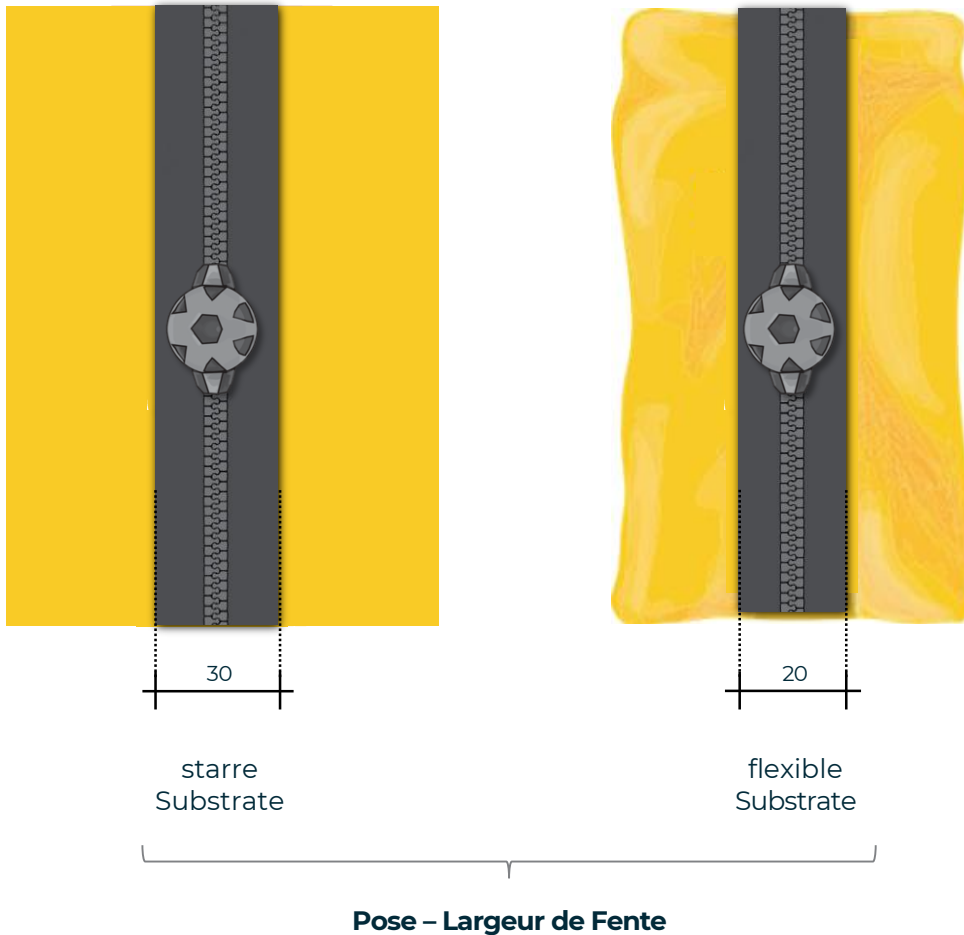
soudure HF, couture + scotchage ou collage

\* Paramètres dépendants de la configuration

# RINGSEAL



## APPLICATIONS / RÉSISTANCE DU PRODUIT / POSE



### Applications

- Vêtements de sports nautiques
  - Kajak bâches
  - Vestes et pantalons de moto
  - Vestes et pantalons de randonnée et de ski
  - Vêtements de protection et de sécurité
  - Tentes et bâches
  - Sacs étanches
  - Applications extérieures
- Sports nautiques
- Vêtements
- Activités al aire libre

### Resistencia del Producto

- Résistante aux intempéries
- Idéale pour eau douce et eau salée
- Résistante à l'huile et à l'essence

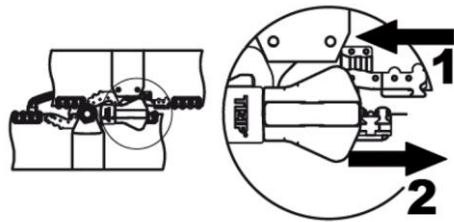
### Pose - Largeur de Fente

- Pour tous les travaux de pose, nous recommandons une largeur de fente de 30 mm.
- Veuillez respecter une largeur de fente minimale de 20 mm pour garantir un parfait fonctionnement.
- En cas de pose sur du tissu rigide ou des films synthétiques (mousse néoprène par ex.), la largeur de fente devrait être de 30 mm recto et verso.

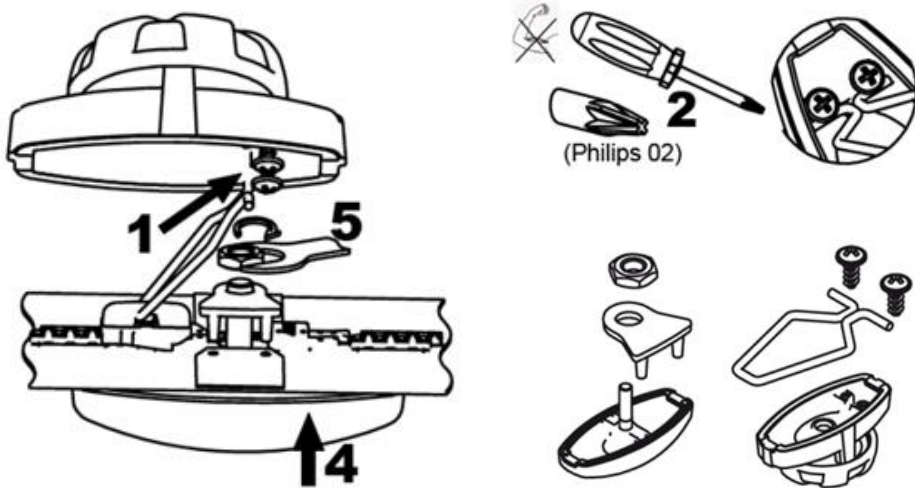
# RINGSEAL INSTALLATION



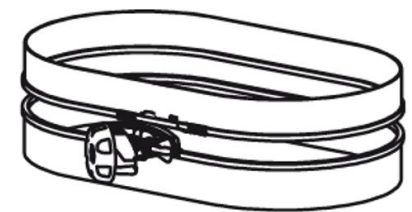
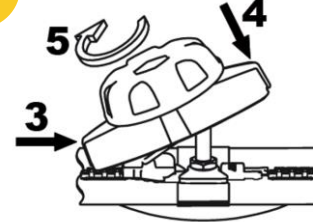
1



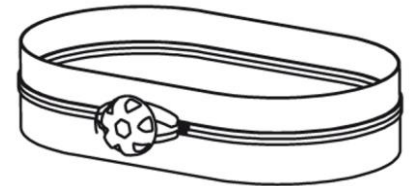
2



3



4

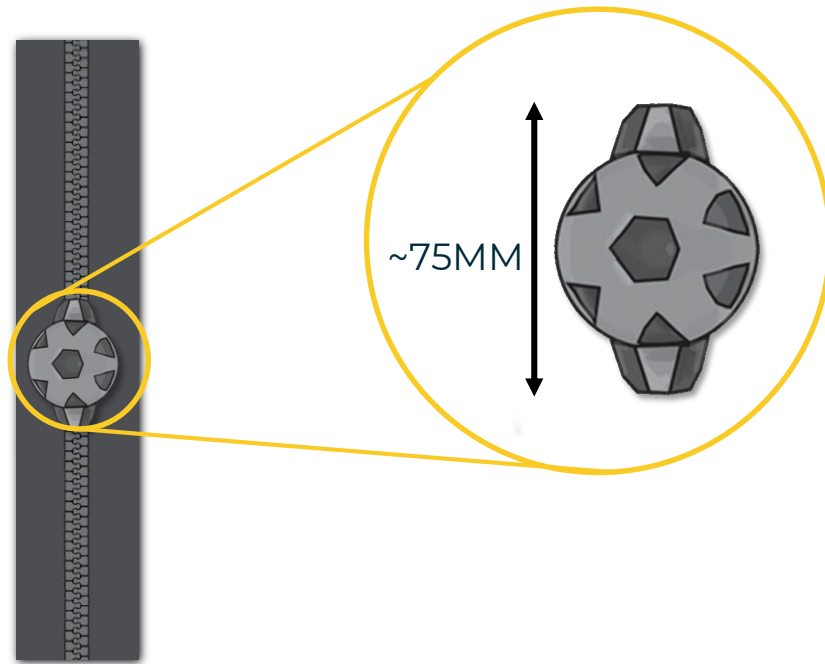


## COUPLE DE SERRAGE

- Visser (2 St.)
  - ✓ 1 Nm - 1,5 Nm ( 0,74 ft-lbs to 1,10 ft-lbs)
- Ecrou M6 (1 Stk.)
  - ✓ 2Nm - 2,5 Nm ( 1,48 ft-lbs to 1,84 ft-lbs)

# RINGSEAL

## MANIPULATION / NETTOYAGE / STOCKAGE



### Manipulation

- Actionnez le curseur avec précaution. Ne tirez pas en biais, cela risque d'altérer l'étanchéité des fermetures à glissières ou de les endommager.
- Évitez de distendre le boîtier et les extrémités. Ne séparez jamais avec force les deux côtés de la fermeture à glissière.
- Veillez à ne pas plier ni écraser les fermetures à glissières.
- Fermez correctement chaque fermeture à glissière, de sorte que le curseur se trouve dans le boîtier pour garantir une parfaite étanchéité.

### Nettoyage

- Nous recommandons une solution légèrement savonneuse et une brosse à poils fins.
- N'utilisez pas de solvants ni de nettoyeurs agressifs car ils risquent de nuire au bon fonctionnement de la fermeture.

### Lubrification à la Graisse

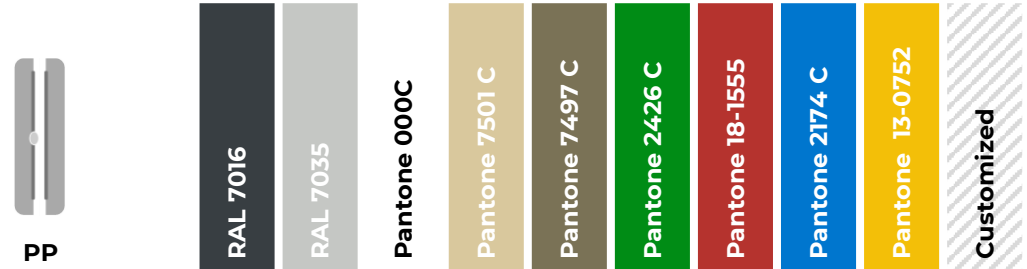
- De temps à autre, par exemple après un rangement prolongé sans utilisation, il faudra graisser des fermetures à glissières RingSeal.
- Un graissage en bonne et due forme avant utilisation est décisif pour garantir le bon fonctionnement.
- Au préalable, veuillez nettoyer le boîtier de la fermeture à glissière.
- Ensuite, appliquez avec précaution de la graisse dans la zone du boîtier, recto verso, ainsi qu'à l'intérieur, dans la zone de transition vers la chaîne de la fermeture à glissière.
- N'appliquez pas de graisse le long de la chaîne.
- Utilisez la graisse originale TIZIP®.
- Éliminez l'excédent de graisse car il peut provoquer des taches.

### Stockage

- Les fermetures à glissière TIZIP® doivent être stockées complètement fermées, sèches, propres et sans se plier.

# RINGSEAL

## OPPORTUNITÉS DE CONFIGURATION



### 1.0 GEOMETRY

1.1	L1 - Length	600 – 10.000 mm	different lengths on request
1.2	L3 - Width	70 mm	■

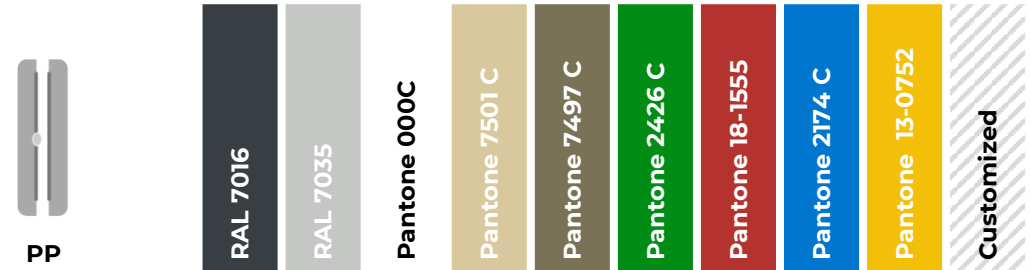
### 2.0 OPTIC

2.1	M5 - Tape	plain	■	■	□	□	□	□	□	□	□	□	□
2.2	M5 - Tape	structured	□	■	□	□	□	□	□	□	□	□	□
2.3	M5 - Tape	customized	□	■	□	□	□	□	□	□	□	□	□

■ Standard □ Option

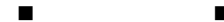
# RINGSEAL

## OPPORTUNITÉS DE CONFIGURATION



### 3.0 SLIDER

3.1 M2 - Polymer Slider



### 4.0 PULLER

4.1 M3 – Twist Puller

75 mm



■ Standard □ Option

RINGSEAL

[WWW.TIZIP.COM](http://WWW.TIZIP.COM)



**Urheberrecht © 2021**

- Inhalte und Werke unterliegen dem deutschen Urheberrecht.
- Vervielfältigung, Bearbeitung, Verbreitung bedürfen der schriftlichen Zustimmung von TITEX.
- Kopien sind für kommerziellen Gebrauch nicht gestattet

**GDS GmbH & Co. KG**

- Rainstrasse 8
- 91560 Heilsbronn, Deutschland
- [info@tizip.com](mailto:info@tizip.com) | [www.tizip.com](http://www.tizip.com)

Follow us on social media

