

RINGSEAL

■ TECHNISCHE DATEN	2
■ ANWENDUNGEN	4
■ BENUTZUNG	5
■ KONFIGURIERBARKEIT	6



PREMIUM WATERPROOF ZIPPERS MADE IN GERMANY

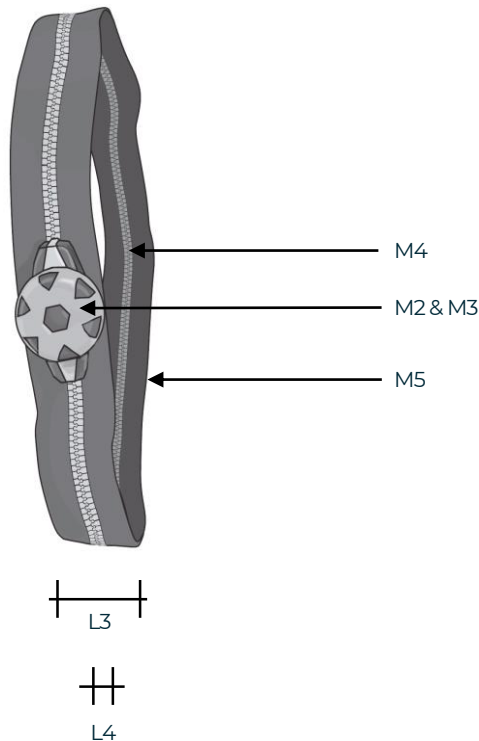


Spritzwasserdicht



RINGSEAL

TECHNISCHE DATEN



Geometrie*

- L1 Bestell-Länge: 600 - 10.000 mm
- L3 Bandbreite: 70 mm
- L4 Kettenbreite: 10 mm

Material*

- M2 Slider: Polymer
- M3 Puller: Thermoplastisches Polyurethan
- M4 Teeth: Thermoplastisches Polyurethan
- M5 Tape: Polyurethan beschichtetes Polyester

Parameter*

- ☔ Dichtigkeit: 50 mbar (spritzwasser-geschützt)
Die Ringseal-Kette entspricht einer regulären MasterSeal-Kette ist daher wasser- & luftdicht. Der Spezialverschluss des RingSeal ist lediglich spritzwasser-geschützt bzw. nicht wasser- & luftdicht.
- ↔ Querkzug: 200 N/cm
- 🌡 Temperatur: -30° bis +70° C

Verarbeitung*

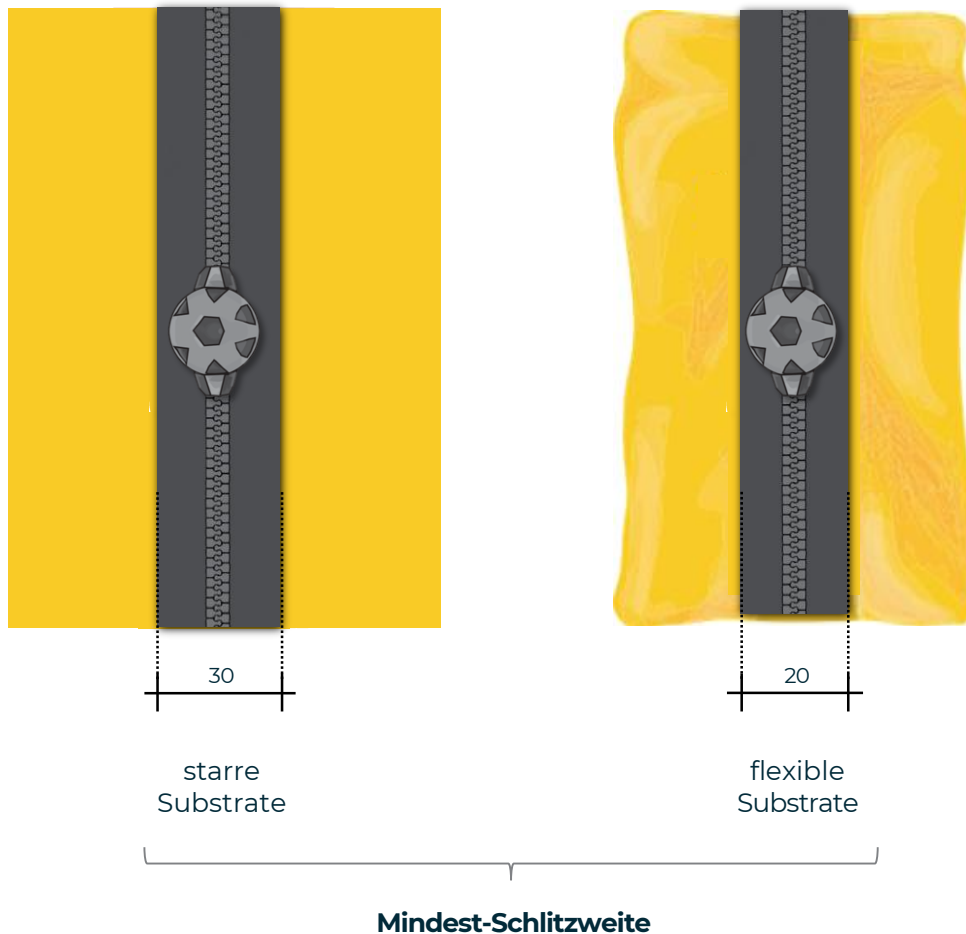
HF Schweißen, Nähen + Tapen oder Kleben

* konfigurationsabhängige Zielwerte

RINGSEAL



ANWENDUNGEN / BESTÄNDIGKEITEN / EINARBEITUNG



Einsatzgebiete

- Jacken & Hosen
- Kajak-Spritzschutz
- Motorradjacken & -hosen
- Wander- / Skijacken & -hosen
- Schutz- und Sicherheitsbekleidung
- Zelte, Planen, Abdeckungen
- Rucksäcke, Reisetaschen
- Sonstige

Wassersport

Bekleidung

Outdoor

Produktbeständigkeit

- Witterungsbeständig
- Süß- und Salzwasser geeignet
- Öl- und benzinbeständig

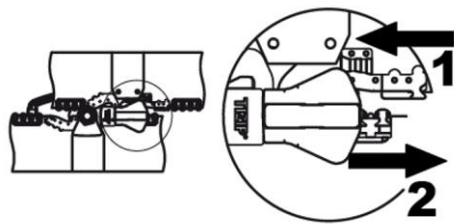
Einarbeitung

- Bei allen Einarbeitungsarten wird eine Mindest-Schlitzbreite von 20 mm empfohlen.
- Bei steifen Substraten (Gewebe, Folien, Neopren, etc.) sollte die Schlitzbreite auf mind. 30 mm vergrößert werden.
- Bei der Einarbeitung darf der Reißverschluss nicht angeraut werden.
- Schweißtemperatur, Schweißdauer, Schweißelektrode und Anpressdruck müssen an den Reißverschluss (Material, Geometrie, etc.) optimal angepasst werden. Vor der Einarbeitung sind Tests empfohlen.

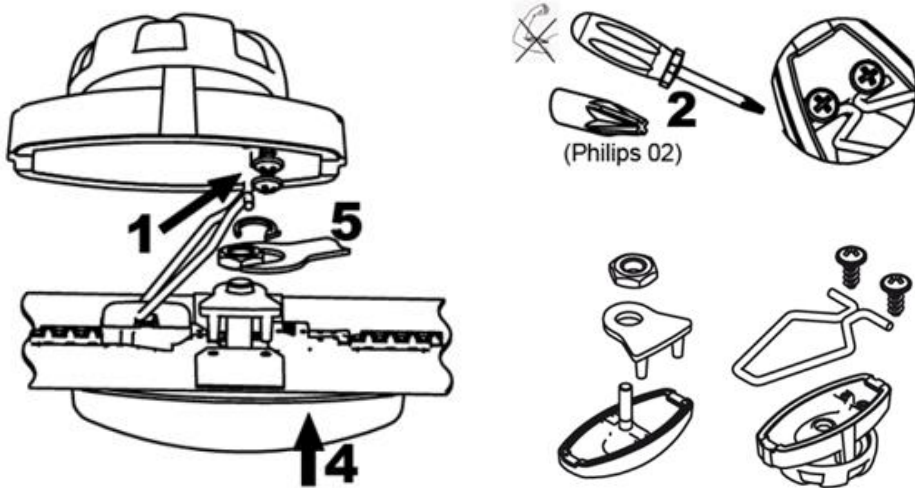
RINGSEAL INSTALLATION



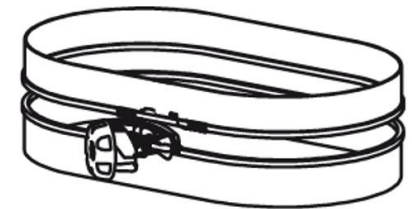
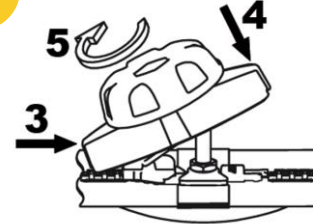
1



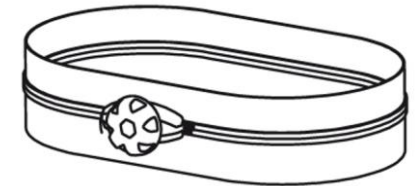
2



3



4

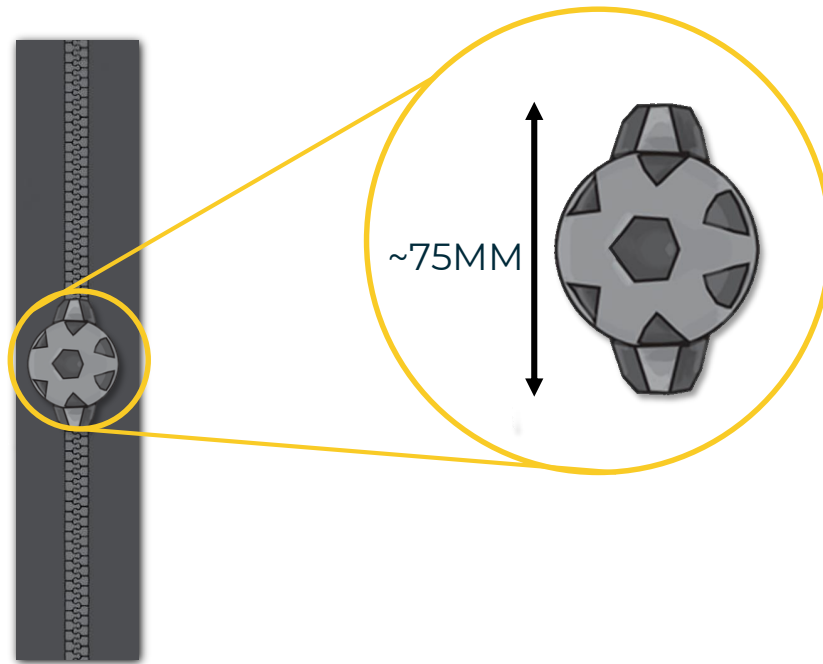


ANZUGSMOMENTE

- Schraube (2 St.)
 - ✓ 1 Nm - 1,5 Nm (0,74 ft-lbs to 1,10 ft-lbs)
- Flachmutter M6 (1 St.)
 - ✓ 2Nm - 2,5 Nm (1,48 ft-lbs to 1,84 ft-lbs)

RINGSEAL

HANDHABUNG / REINIGUNG / LAGERUNG



Handhabung

- Betätigen Sie den Schieber behutsam. Schräges ziehen kann die Reißverschlüsse negativ z.B in deren Dichtigkeit beeinträchtigen.
- Vermeiden Sie ein Überdehnen der Häfen und Endstücke.
- Ziehen Sie die beiden Seiten des Reißverschlusses nicht kraftvoll auseinander.
- Achten Sie darauf die Reißverschlüsse weder zu falten, noch zu quetschen.
- Schließen Sie jeden Reißverschluss so, dass der Schieber richtig im Hafen liegt, um eine Dichtigkeit zu garantieren.

Reinigung

- Schmutzpartikel, besonders zwischen den Zähnnchen, können die Dichtlippe beeinflussen und somit die Dichtigkeit und Langlebigkeit beeinträchtigen.
- Wir empfehlen eine leichte Seifenlauge und eine feine Bürste.
- Verwenden Sie keine Lösungsmittel oder aggressive Reinigungsmittel, da diese den Reißverschluss negativ in seiner Funktion beeinträchtigen.

Gleitfett-Schmierung

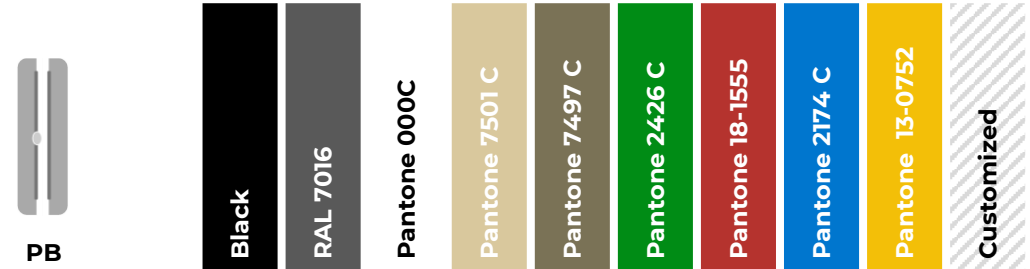
- RingSeal Reißverschlüsse müssen von Zeit zu Zeit geschmiert werden.
- Bringen Sie dann das Gleitfett behutsam im Bereich des Hafens auf der Vorder-und Rückseite, sowie innenliegend am Übergang zur Reißverschlusskette an.
- Verwenden Sie kein Gleitfett entlang Reißverschlusskette.
- Entfernen Sie überschüssiges Gleitfett, um Flecken zu vermeiden.
- Benutzen Sie das original TIZIP® Gleitfett.

Lagerung

- TIZIP® Reißverschlüsse sollten komplett geschlossen, trocken, sauber und ohne zu verbiegen gelagert werden.

RINGSEAL

KONFIGURIERBARKEIT



1.0 GEOMETRY

1.1	L1 - Length	600 – 10.000 mm	different lengths on request
1.2	L3 - Width	70 mm	■

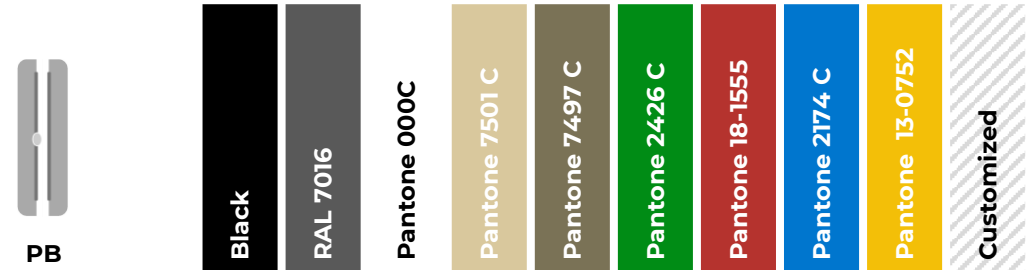
2.0 OPTIC

2.1	M5 - Tape	plain	■	■	□	□	□	□	□	□	□	□	□
2.2	M5 - Tape	structured	□	■	□	□	□	□	□	□	□	□	□
2.3	M5 - Tape	customized	□	■	□	□	□	□	□	□	□	□	□

■ Standard □ Option

RINGSEAL

KONFIGURIERBARKEIT



3.0 SLIDER

3.1 M2 - Polymer Slider



4.0 PULLER

4.1 M3 – Twist Puller

75 mm



■ Standard □ Option

RINGSEAL

WWW.TIZIP.COM



Urheberrecht © 2022

- Inhalte und Werke unterliegen dem deutschen Urheberrecht.
- Vervielfältigung, Bearbeitung, Verbreitung bedürfen der schriftlichen Zustimmung von TITEX.
- Kopien sind für kommerziellen Gebrauch nicht gestattet

GDS GmbH & Co. KG

- Rainstrasse 8
- 91560 Heilsbronn, Deutschland
- info@tizip.com | www.tizip.com

Follow us on social media

