

RINGSEAL

- CARACTÉRISTIQUES TECHNIQUES 2
- APPLICATIONS 4
- MANIPULATION 5
- OPPORTUNITÉS DE CONFIGURATION 6



PREMIUM WATERPROOF ZIPPERS MADE IN GERMANY

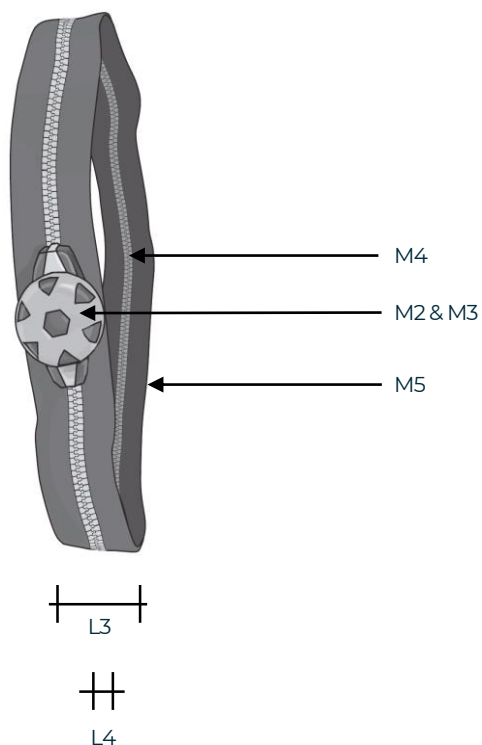


protégé contre les
éclaboussures d'eau



RINGSEAL

DATOS TÉCNICOS



Géométrie*

- L1 Longueur à commander: 600 - 10.000 mm
- L3 Largeur: 70 mm
- L4 Largeur de chaîne: 10 mm

Matériels*

- M2 Slider: Polymère
- M3 Puller: Thermoplastique Polyuréthane
- M4 Teeth: Thermoplastique Polyuréthane
- M5 Tape: Polyuréthane recouverte Poliéster

Paramètre*

- ☔ Étanchéité: 50 mbar
(protégé contre les éclaboussures d'eau)
- ↔ Résistance à la traction transversale: 200 N/cm
- 🌡 Résistance aux températures: de -30° à +70° C

Finition:*

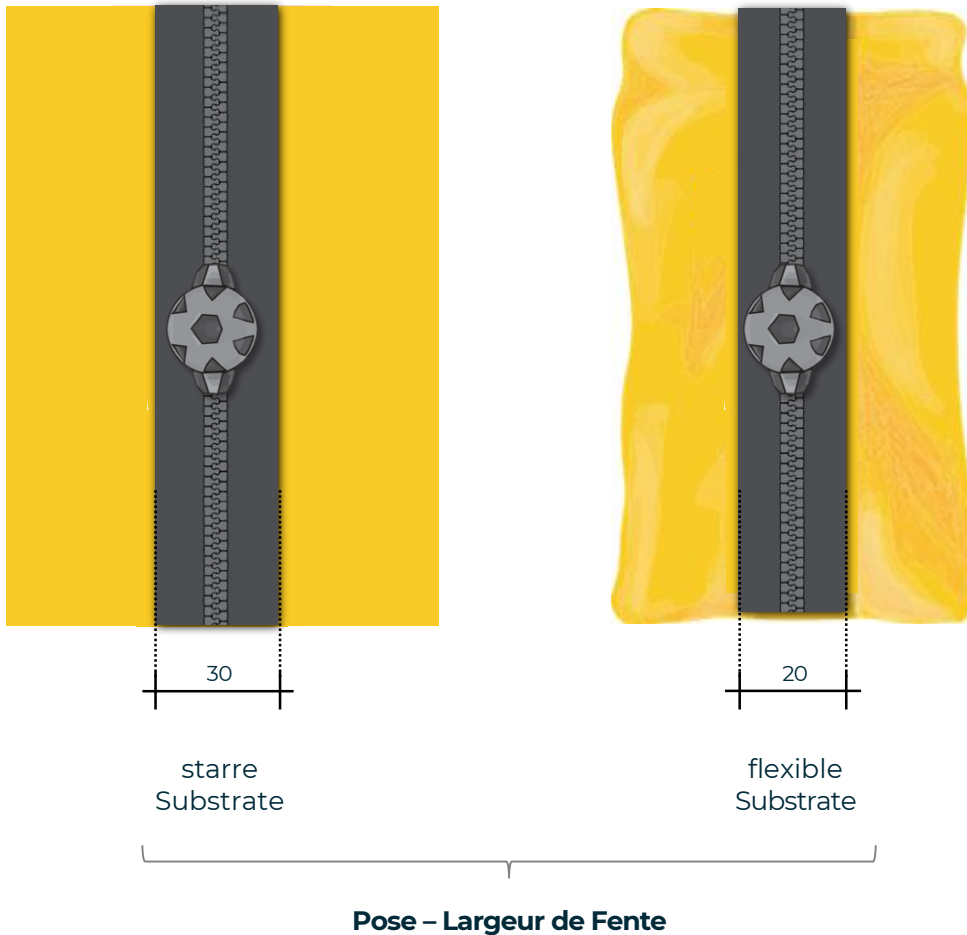
soudure HF, couture + scotchage
ou collage

* Paramètres dépendants de la configuration

RINGSEAL



APPLICATIONS / RÉSISTANCE DU PRODUIT / POSE



Applications

- Vêtements de sports nautiques
 - Kajak bâches
 - Vestes et pantalons de moto
 - Vestes et pantalons de randonnée et de ski
 - Vêtements de protection et de sécurité
 - Tentes et bâches
 - Sacs étanches
 - Applications extérieures
- Sports nautiques
- Vêtements
- Activités al aire libre

Resistencia del Producto

- Résistante aux intempéries
- Idéale pour eau douce et eau salée
- Résistante à l'huile et à l'essence

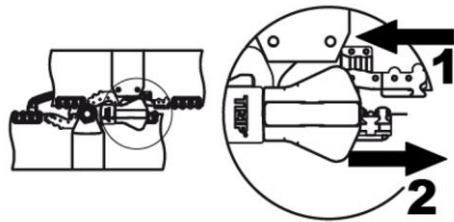
Pose - Largeur de Fente

- Pour tous les travaux de pose, nous recommandons une largeur de fente de 30 mm.
- Veuillez respecter une largeur de fente minimale de 20 mm pour garantir un parfait fonctionnement.
- En cas de pose sur du tissu rigide ou des films synthétiques (mousse néoprène par ex.), la largeur de fente devrait être de 30 mm recto et verso.

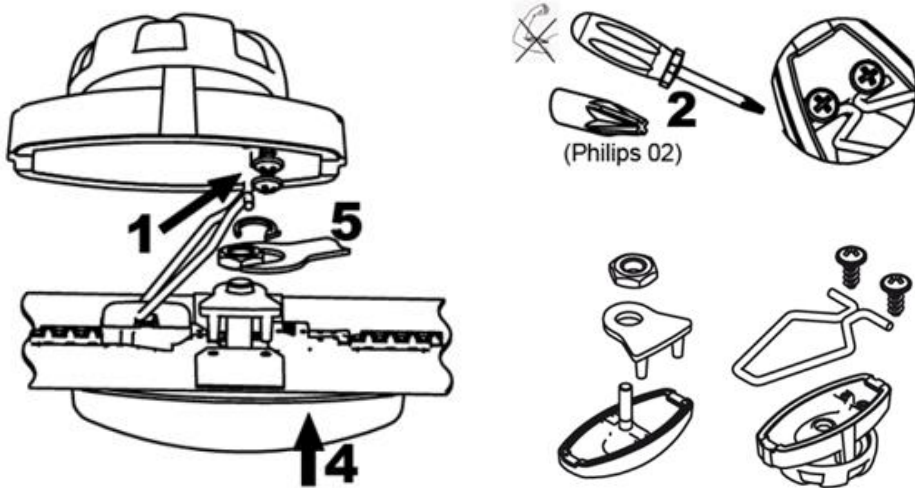
RINGSEAL INSTALLATION



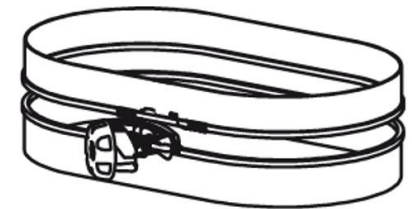
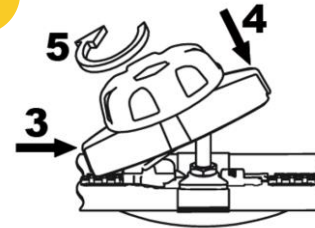
1



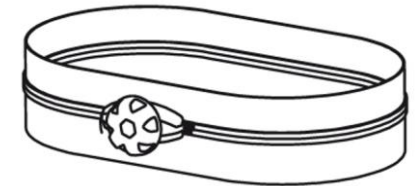
2



3



4

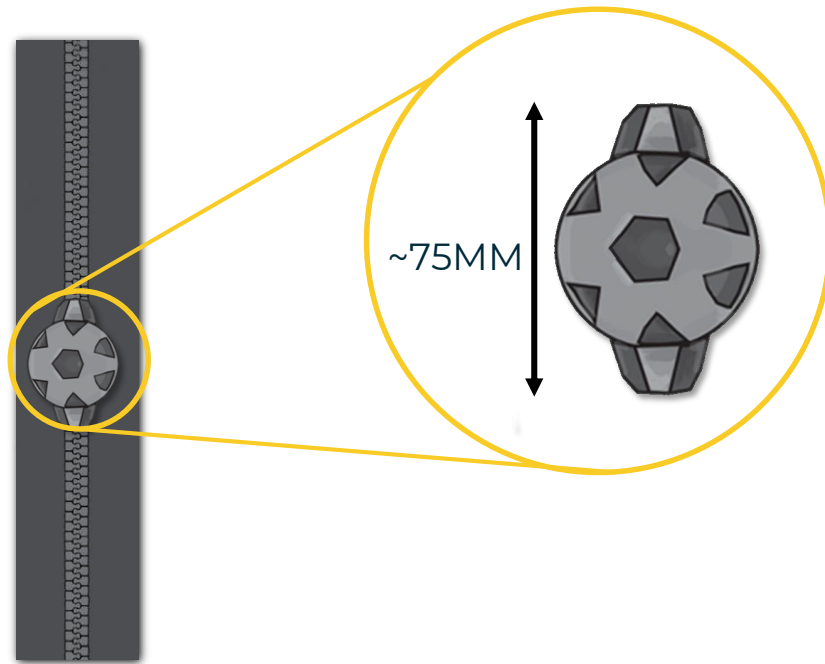


COUPLE DE SERRAGE

- Visser (2 St.)
 - ✓ 1 Nm - 1,5 Nm (0,74 ft-lbs to 1,10 ft-lbs)
- Ecrou M6 (1 Stk.)
 - ✓ 2Nm - 2,5 Nm (1,48 ft-lbs to 1,84 ft-lbs)

RINGSEAL

MANIPULATION / NETTOYAGE / STOCKAGE



Manipulation

- Actionnez le curseur avec précaution. Ne tirez pas en biais, cela risque d'altérer l'étanchéité des fermetures à glissières ou de les endommager.
- Évitez de distendre le boîtier et les extrémités. Ne séparez jamais avec force les deux côtés de la fermeture à glissière.
- Veillez à ne pas plier ni écraser les fermetures à glissières.
- Fermez correctement chaque fermeture à glissière, de sorte que le curseur se trouve dans le boîtier pour garantir une parfaite étanchéité.

Nettoyage

- Nous recommandons une solution légèrement savonneuse et une brosse à poils fins.
- N'utilisez pas de solvants ni de nettoyeurs agressifs car ils risquent de nuire au bon fonctionnement de la fermeture.

Lubrification à la Graisse

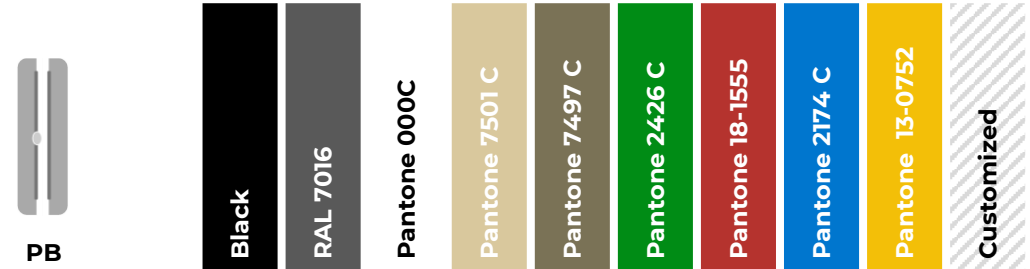
- De temps à autre, par exemple après un rangement prolongé sans utilisation, il faudra graisser des fermetures à glissières RingSeal.
- Un graissage en bonne et due forme avant utilisation est décisif pour garantir le bon fonctionnement.
- Au préalable, veuillez nettoyer le boîtier de la fermeture à glissière.
- Ensuite, appliquez avec précaution de la graisse dans la zone du boîtier, recto verso, ainsi qu'à l'intérieur, dans la zone de transition vers la chaîne de la fermeture à glissière.
- N'appliquez pas de graisse le long de la chaîne.
- Utilisez la graisse originale TIZIP®.
- Éliminez l'excédent de graisse car il peut provoquer des taches.

Stockage

- Les fermetures à glissière TIZIP® doivent être stockées complètement fermées, sèches, propres et sans se plier.

RINGSEAL

OPPORTUNITÉS DE CONFIGURATION



1.0 GEOMETRY

1.1	L1 - Length	600 – 10.000 mm	different lengths on request
1.2	L3 - Width	70 mm	■

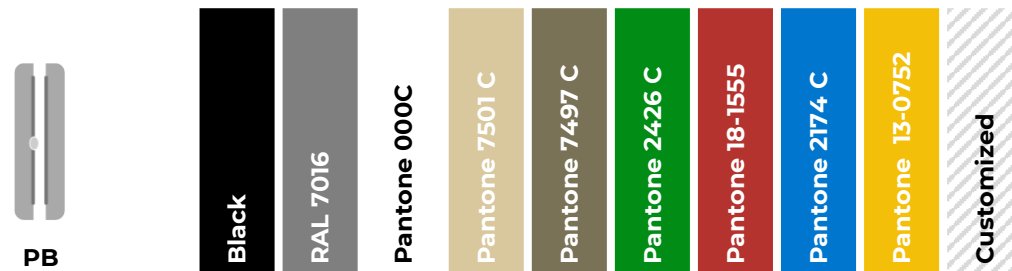
2.0 OPTIC

2.1	M5 - Tape	plain	■	■	□	□	□	□	□	□	□	□	□
2.2	M5 - Tape	structured	□	■	□	□	□	□	□	□	□	□	□
2.3	M5 - Tape	customized	□	■	□	□	□	□	□	□	□	□	□

■ Standard □ Option

RINGSEAL

OPPORTUNITÉS DE CONFIGURATION



3.0 SLIDER

3.1 M2 - Polymer Slider



4.0 PULLER

4.1 M3 – Twist Puller

75 mm



■ Standard □ Option

RINGSEAL

WWW.TIZIP.COM



Urheberrecht © 2022

- Inhalte und Werke unterliegen dem deutschen Urheberrecht.
- Vervielfältigung, Bearbeitung, Verbreitung bedürfen der schriftlichen Zustimmung von TITEX.
- Kopien sind für kommerziellen Gebrauch nicht gestattet

GDS GmbH & Co. KG

- Rainstrasse 8
- 91560 Heilsbronn, Deutschland
- info@tizip.com | www.tizip.com

Follow us on social media

